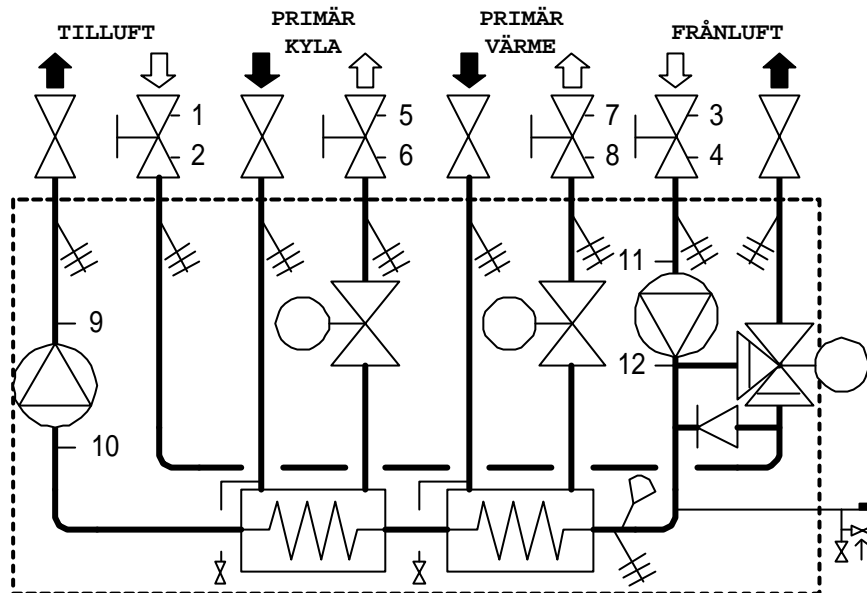




## INJUSTERINGS ANVISNINGAR PERx3-K/V/VÅ



### Injustering av tillufts sida

1. Kontrollera att tillufts pumpen går och är inställd på rätt pumpkurva.
2. Stäng styrventilen till värmeåtervinnings kretsen helt (0% värmeåtervinning).
3. Anslut mättdon till mätnippel 1 och 2.
4. Injustera till föreskrivet flöde.

### Injustering av frånlufts sida

1. Kontrollera att frånlufts pumpen går och är inställd på rätt pumpkurva.
2. Stäng styrventilen till värmeåtervinnings kretsen helt (0% värmeåtervinning).
3. Anslut mättdon till mätnippel 3 och 4.
4. Injustera till föreskrivet flöde.

### Injustering av köld krets krets

1. Se till att samtliga styrventiler i kyl anläggningen är fullt öppna (100%) och att huvudpumpen ger den vattenmängd som är föreskrivet.
2. Anslut mättdon till mätnippel 5 och 6.
3. Injustera till föreskriven flöde.

### Injustering av värme krets

1. Se till att samtliga styrventiler i kyl / värme anläggningen är fullt öppna (100%) och att huvudpumpen ger den vattenmängd som är föreskrivet.
2. Anslut mättdon till mätnippel 7 och 8.
3. Injustera till föreskriven flöde.

### Kontroll av värmeåtervinnings flöde, pump och tryckfall batteri.

PERx3-K/V/VÅ är försedd med extra mätnippel för total kontroll.

Kontroll av värmeåtervinningsflöde, anslut mättdonet till mätnippel 3 och 4 (VÅ styrventil fullt öppen 100% värmeåtervinning).

Kontroll av tryckuppsättning av tillufts pump, anslut mättdonet på mätnippelarna 9 och 10.

Kontroll av tryckuppsättning frånlufts pump, anslut mättdonet till mätnippel 11 och 12

### **OBS!!!**

Variaationer i flödesbild och utföranden kan förekomma. Om det skulle uppstå problem, kontakta Shuntab för rätt injusteringshandling