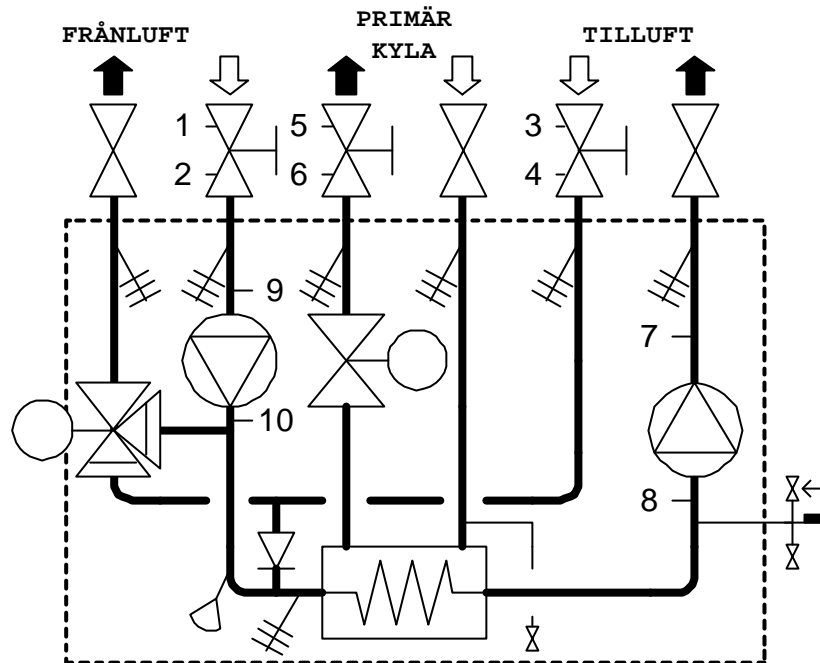


INJUSTERINGS ANVISNINGAR PERx2-VÅ/K(V)



Injustering av frånlufts sida

1. Kontrollera att frånlufts pumpen går och är inställd på rätt pumpkurva.
2. Stäng styrventilen till värmeåtervinnings kretsen helt (0% värmeåtervinning).
3. Tryckfallsmätning för rätt vattenmängd utförs över injusteringsventilens uttag 1 och 2.
4. Injustera till föreskrivet flöde.

Injustering av tillufts sida

1. Kontrollera att tillufts pumpen går och är inställd på rätt pumpkurva.
2. Stäng styrventilen till värmeåtervinnings kretsen helt (0% värmeåtervinning).
3. Tryckfallsmätning för rätt vattenmängd utförs över injusteringsventilens uttag 3 och 4.
4. Injustera till föreskrivet flöde.

Injustering av köldbärar krets (2-vägs styrventil)

1. Se till att samtliga styrventiler i anläggningen är fullt öppna (100% fullt flöde) och att huvudpumpen ger den vattenmängd som är föreskrivet.
2. Tryckfallsmätning för rätt vattenmängd utförs över injusteringsventilens uttag 5 och 6.
3. Injustera till föreskriven flöde.

Injustering av köldbärar krets (3-vägs styrventil)

1. Se till att huvudpumpen ger den vattenmängd som är föreskrivet.
2. Stäng styrventilen mot värmeväxlare
3. Tryckfallsmätning för rätt vattenmängd utförs över injusteringsventilens uttag 5 och 6.
4. Injustera till föreskriven flöde.

Kontroll av värmeåtervinnings flöde, pump och tryckfall batteri.

PERx2-VÅ/K(V) är försedd med extra mätnipplar för total kontroll.

Kontroll av värmeåtervinningsflöde, anslut mätdonet till mätnipplar 1 och 2 (VÅ styrventil fullt öppen 100% värmeåtervinning).

Kontroll av tryckuppsättning av tillufts pump, anslut mätdonet på mätnipplarna 7 och 8.

Kontroll av tryckuppsättning frånlufts pump anslut mätdonet till mätnipplar 9 och 10.

OBS!!!

Varaationer i flödesbild och utföranden kan förekomma. Om det skulle uppstå problem, kontakta Shuntab för rätt injusteringshandling