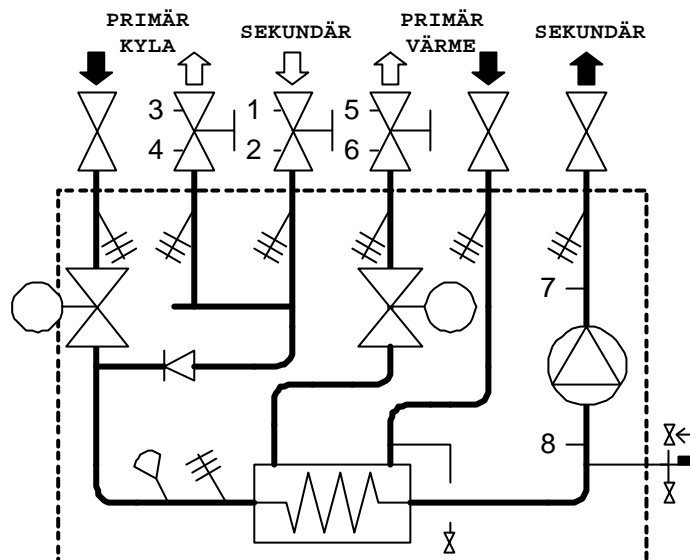




INJUSTERINGS ANVISNINGAR PERx2-K/V

Ex flödesbild



Injustering av sekundärsida

1. Kontrollera att sekundärpumpen går och är inställd på rätt pumpkurva.
2. Stäng styrventilen till köldbärs kretsen helt (0%).
3. Tryckfallsmätning för rätt vattenmängd utförs över injusteringsventilens uttag 1 och 2.
4. Injustera till föreskrivet flöde.

Injustering av köldbärs krets (2-vägs styrventil)

1. Se till att samtliga styrventiler i anläggningen är fullt öppna (100% fullt flöde) och att huvudpumpen ger den vattenmängd som är föreskrivet.
2. Tryckfallsmätning för rätt vattenmängd utförs över injusteringsventilens uttag 3 och 4.
3. Injustera till föreskriven flöde.

Injustering av köldbärs krets (3-vägs styrventil)

1. Kontrollera att huvudpumpen ger den vattenmängd som är föreskrivet.
2. Stäng styrventilens mot sekundärsidan.
3. Tryckfallsmätning för rätt vattenmängd utförs över injusteringsventilens uttag 3 och 4.
4. Injustera till föreskriven flöde.

Injustering av värme krets (2-vägs styrventil)

1. Se till att samtliga styrventiler i anläggningen är fullt öppna (100% fullt flöde) och att huvudpumpen ger den vattenmängd som är föreskrivet.
2. Tryckfallsmätning för rätt vattenmängd utförs över injusteringsventilens uttag 5 och 6.
3. Injustera till föreskriven flöde.

Injustering av värme krets (3-vägs styrventil)

1. Kontrollera att huvudpumpen ger den vattenmängd som är föreskrivet.
2. Stäng styrventilens mot värmeväxlaren.
3. Tryckfallsmätning för rätt vattenmängd utförs över injusteringsventilens uttag 3 och 4.
4. Injustera till föreskriven flöde.

Kontroll av pump och tryckfall sek.

PERx2-K/V är försedd med extra mätnippel för total kontroll. Kontroll av tryckuppsättning av pump, anslut mät donet på mätnippelarna 7 och 8. Kontroll av totalt tryckfall sekundärsida inkl. rörledning. Anslut mät don till 1 och 7. (styrventilen stängd)

OBS!!!

Variationer i flödesbild och utföranden kan förekomma. Om det skulle uppstå problem, kontakta Shuntab för rätt injusteringshandling.