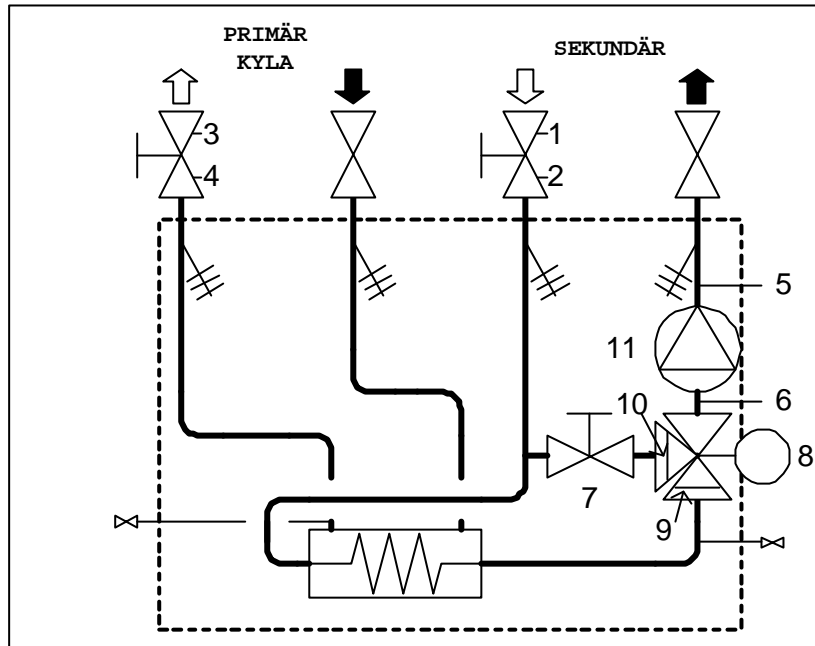


## INJUSTERINGS ANVISNINGAR PERx1

### Ex flödesbild



### Injustering av sekundärsida

1. Kontrollera att sekundärpumpen "11" går och är inställd på rätt pumpkurva.
2. Stäng styrventilen "8" mot bottenport "10".
3. Anslut mätdon till mätningarna "1" och "2".
4. Injustera ventil till föreskrivet flöde.
5. Stäng styrventilen "8" mot port "9".
6. Mättonen skall fortfarande vara anslutna på mätningarna "1" och "2".
7. Injustera balansventil "7" tills att samma tryckfall erhålls som under punkt 4. Balansventilen är nu inställd på samma tryckfall som värmeväxlaren. Nu har du uppnått balans i sekundär systemet

### Injustering av primär krets

1. Anslut mätdon till mätningarna "3" och "4".
2. Injustera ventil till föreskrivet flöde.

### Kontroll av pump och tryckfall sek.

Sekundär pumpen "11" är försedd med extra mätningarna för total kontroll.

Kontroll av tryckuppsättning av pump, anslut mätdonet på mätningarna "5" och "6".

Kontroll av totalt tryckfall sekundärsida inkl. rörledning. Anslut mätdon till "2" och "5".

### **OBS!!!**

Variationer i flödesbild och utföranden kan förekomma. Om det skulle uppstå problem, kontakta Shuntab för rätt injusteringshandling.