

Beteckning: _____

DRIFT OCH SKÖTSEL ANVISNINGAR

För shuntgrupp Shuntab Sverige AB:s typ MRS

MRS är en shuntenhet för värme och kylvatten i radiator och ventilations kretsar. Shuntgruppen består som standard av helsvetsat rörpaket, styrventil, reglerventiler, avstängningsventiler, pump och 4 st termometrar allt isolerat samt monterat i en plåtkåpa.

Montering

MRS (DN 20-50) levereras med väggkonsol (som tillhör finns golvstativ).

MRS (DN 65-150) levereras med golvstativ.

Shuntgruppen får ej monteras så att styrventilen pekar nedåt. Pilarna på flödesbild fram på shunt anger vätskans flödesriktning I övrigt skall installation se enligt lokala föreskrifter och gängse praxis

Tekniska Data

| | |
|----------------|--------------|
| Drift temp | -15 - +90 C* |
| Tryckklass | PN6-16* |
| Elektrisk data | se Pump |
| Prov tryck | 15 bar |
| Mått & Vikt | Se broschyr |

*= beroende på fabrikat och utförande

Isolering och rörpaket.

MRS är isolerad med mineralull för värme.

För kylisolering målas rörpaketet 2 gånger med rostskyddsfärg och isoleras med diffusionstät cellplast. Rör och rördelar är av SS 327 ångrör (DN 20-50) och tubrör tryckkärlskvalité SS 1330-06 (DN65-150).

Shuntgruppen kan även levereras i koppar eller rostfritt.

Avstängare och reglerventil

Avstängningsventiler typ Kulventiler DN20-50 och vridspjäll DN65-150. Monteras på varje krets tilloppsledning

MRS kan levereras med samtliga förekommande reglerventiler monteras på varje krets returledning (För vidare inf. se fabrikats egen broschyr)

Styrventil

MRS kan levereras med samtliga förekommande styrventiler. Styrventilen sitter monterad i primäkretsens returledning. (För vidare inf. se fabrikatets egen broschyr)

Cirkulationspump

MRS kan levereras med samtliga förekommande cirkulationspumpar. (För vidare inf. och inkopplings anvisning se fabrikatets egen broschyr)

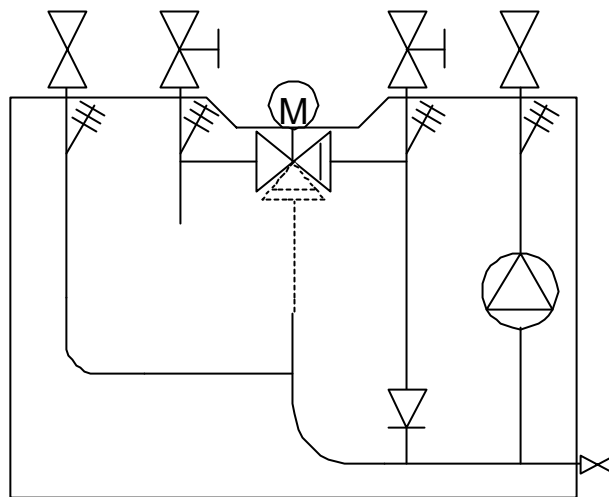


Samtliga av shuntab använda cirkulationspumpar är CE-märkta enligt gällande direktiv (se bifogad drift & skötsel)

Termometrar

Som standard av dyrörstyp temperatur område för värme 0-120° C, för kyla -40 - +40°C Felmarginal på termometrar är enligt klass *DIN 2.0*

ex Flödesbild



ex. Shuntkod

MRS 31-V-DN65-R50-(Pump)

| | |
|------|--------------------------------------|
| Typ | MRS |
| 3 | 2 eller 3 –vägs utförande |
| 1 | Utförande på rörkoppel (se broschyr) |
| V | Värme- eller Kylisolering |
| DN65 | Dimension shunt |
| R50 | Dimension styrventil |
| Pump | Cirkulationspump i klartext |

Ingående komponenter (standard utförande)

| | |
|----------------------------|-----------------------------|
| 1 st. styrventil (valfri) | 2 st. reglerventil (valfri) |
| 2 st. kulventiler (valfri) | 4 st. termometrar |
| 6 st. mätnipplar | 1 st. väggkonsol |
| 1 st. cirk.pump (valfri) | 1 st. avtappning |
| 1 st. backventil | |

Information om ingående komponenter hänvisas till vart fabriks egna broschyrer. Se typskylt på shuntkåpa för fabrikat eller följesedel

Övrigt

Mått, övriga uppgifter eller annan material/önskning hänvisar vi till något av våra försäljningskontor

Rätt till ändringar förbehålls