

Beteckning: _____

DRIFT OCH SKÖTSEL ANVISNINGAR

För shuntgrupp Shuntab Sverige AB:s typ DIVA

DIVA är en shuntenhet för värme och kylvatten i radiator och ventilations kretsar. **DIVA** har en differenstrycksventil inmonterad för att hålla ett konstant tryck över styrventilen. Shuntgruppen består som standard av helsvetsat rörpaket, styrventil, differenstrycksventil och 4.st termometrar allt isolerat samt monterat i en plåtkåpa.

Montering

DIVA (DN 20-50) levereras med väggkonsol (som tillbehör finns golvstativ).

DIVA (DN 65-150) levereras med golvstativ.

Shuntgruppen får ej monteras så att styrventilen pekar nedåt. Pilarna på flödesbild fram på shunt anger vätskans flödesriktning I övrigt skall installation se enligt lokala föreskrifter och gängse praxis

Tekniska Data

Drift temp	-15 - +90 C*
Tryckklass	PN6-16*
Elektrisk data	se Pump
Prov tryck	15 bar
Mått & Vikt	Se broschyr

*= beroende på fabrikat och utförande

Isolering och rörpaket.

DIVA är isolerad med mineralull för värme.

För kylisolering målas rörpaketet 2 gånger med rostskyddsfärg och isoleras med diffusionstät cellplast. Rör och rördelar är av SS 327 ångrör (DN 20-50) och tubrör tryckkärlskvalité SS 1330-06 (DN65-150). Kan även levereras i koppar eller rostfritt.

Avstängare och reglerventil

Avstängningsventiler typ Kulventiler DN20-50 och vridspjäll DN65-150. Monteras på varje krets tilloppsledning och på primärledningens returledning

DIVA kan levereras med samtliga förekommande reglerventiler. Monteras på sekundärkretsens returledning (För vidare info se fabrikats egen broschyr)

Styrventil

DIVA kan levereras med samtliga förekommande styrventiler. Styrventilen sitter monterad i primärkretsens returledning med mätnipplar placerade på var sida för differenstrycksmätning. (För vidare information se fabrikatets egen broschyr)

Cirkulationspump

DIVA kan levereras med samtliga förekommande cirkulationspumpar. (För vidare information och inkopplings anvisning se fabrikatets egen broschyr)

Samtliga av shuntab använda cirkulationspumpar är CE-märkta enligt gällande direktiv (se bifogad drift & skötsel)



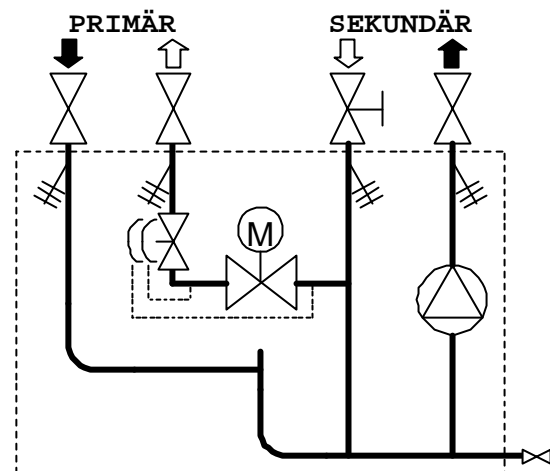
Termometrar

Som standard av dykrörstyp temperatur område för värme 0120° C, för kyla -40 - +40°C Felmarginal på termometrar är enligt klass *DIN 2.0*

Differenstrycksventil

Differenstrycksventil av valfritt fabrikat som håller ett konstant tryck över styrventil oberoende tryckökning i systemet. (För vidare info se bifogad broschyr)

ex. Flödesbild



ex. Shuntkod

DIVA 21-V-DN32-R25-D32-(pump)

Typ	DIVA
2	2-vägs styrventil
1	Utförande 1 (höger) 2 (vänster)
V	Värme eller Kyl isolering
DN32	Dimension shunt
R25	Dimension styrventil
D32	Dimension differenstrycksventil
(pump)	Pump i klartext

Ingående komponenter

1 st. styrventil (valfri)	1 st. reglerventil (valfri)
3 st. kulventiler (valfri)	4 st. termometrar
1 st. differenstrycksventil	6 st. mätnipplar
1 st. väggkonsol	1 st. avtappning
1 st. cirkulationspump (valfri)	

Information om ingående komponenter hänvisas till vart fabrikats egna broschyrer.

Övrigt

Mått, övriga uppgifter eller annan material/önskemål hänvisar vi till något av våra försäljningskontor.