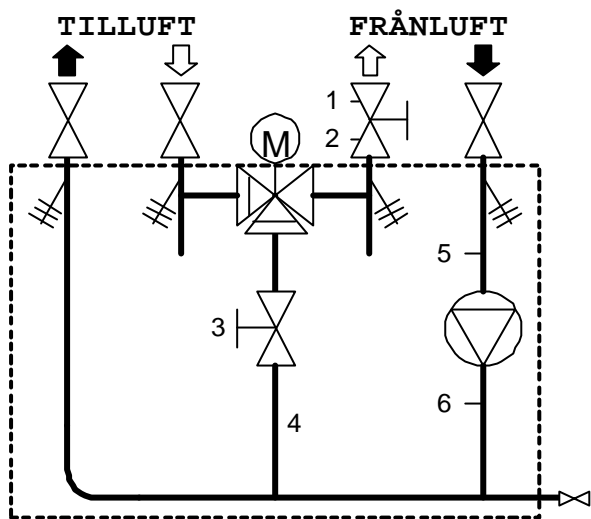




## Injusteringsanvisning MRS-VÅ



1. Kontrollera att värmeåtervinnings pumpen går.

### Inställning av totalflöde

2. Öppna styrventilen till 100% återvinning (bypassledning 4 stängd).
3. Tryckfallsmätning för rätt vattenmängd utförs på frånluftsidans reglerventil mätnipplar 1 och 2.
4. Injustera till föreskrivet flöde.

### Inställning av balansventil

5. Mätdonet skall fortfarande vara anslutet till mätnipplarna 1 och 2.
6. Stäng styrventilen 0% återvinning (bypassledning 4 fullt öppen).
7. Injustera bypassventilen 3 så att samma Flöde erhålls över mätnipplar 1 och 2 som i punkt 4 ovan. Anläggningen är nu i balans.

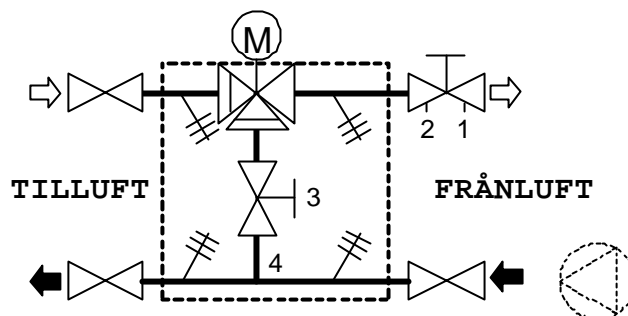
### Kontroll av pump

MRS-VÅ är försedd med extra mätnipplar för total kontroll.

Kontroll av tryckuppsättning av pump, anslut mät donet på mätnipplarna 5 och 6.

Kontroll av tryckfall på frånluftsbatteri, anslut mät don till 1 och 5.

## Injusteringsanvisning Minishunt-VÅ



1. Kontrollera att värmeåtervinnings pumpen går.

### Inställning av totalflöde

2. Öppna styrventilen till 100% återvinning (bypassledning 4 stängd).
3. Tryckfallsmätning för rätt vattenmängd utförs på frånluftsidans reglerventil mätnipplar 1 och 2.
4. Injustera till föreskrivet flöde.

### Inställning av balansventil

5. Mät donet skall fortfarande vara anslutet till mätnipplarna 1 och 2.
6. Stäng styrventilen 0% återvinning (bypassledning 4 fullt öppen).
7. Injustera bypassventilen 3 så att samma Flöde erhålls över mätnipplar 1 och 2 som i punkt 4 ovan. Anläggningen är nu i balans.

### **OBS!!!**

Variationer i flödesbild och utföranden kan förekomma. Om det skulle uppstå problem, kontakta Shuntab för rätt injusteringshandling.