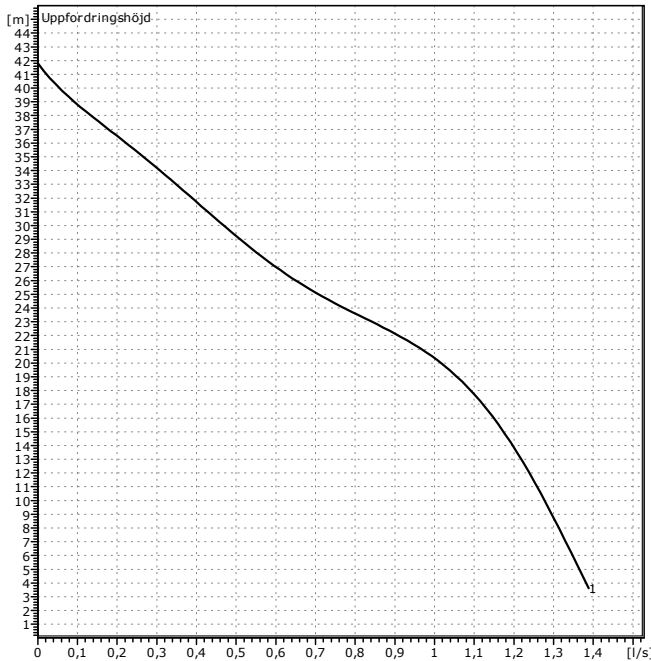


WILO AG  
 Nortkirchenstr. 100  
 D 44263 Dortmund  
 Telefon 0231/4102-0  
 Telefax 0231/4102-7363

**WJ 203 X 1~**  
 System: Stainless steel pump



Kund Projekt Sida 1 / 1  
 Kundnummer Projekt Nr.  
 Kontaktperson Positionsnummer Datum 26.09.2008  
 Handläggare Objektort



**Driftdata**

Flöde	0	l/s
Uppfordringshöjd	0	m
Uppfordringsmedium		
Mediatemperatur	0	K
Densitet	998,3	kg/m <sup>3</sup>
Kinematisk viskositet	1,005	mm <sup>2</sup> /s
Ångbildningstryck	0	kPa

**Pumpdata**

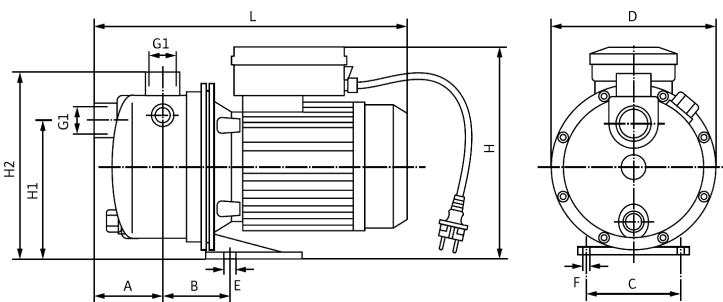
Fabrikat	WILO
Typ	WJ 203 X 1~
Anläggningstyp	Enkelpump
Tryckklass	PN 6
Min. mediatemperatur	278 K
Max. mediatemperatur	308 K

**Hydrauliska data (driftpunkt)**

Flöde		l/s
Uppfordringshöjd		m
Poltal	2850	1/min

**Material / Tätning**

Pumphus	1.4301
Axel	1.4005
Pumphjul	1.4301
Mek.tätn	Keramik/kol



**Mått**

		mm					
A	80	H	226				
B	83	H1	147,5				
C	98	H2	200				
D	184	L	354				
E	20						
F	10						

Sugsida	G 1	/ PN 6	
Trycksida	G 1	/ PN 6	
Vikt	9,9		kg

**Motordata**

Avgiven effekt P2	0,75	kW
Varvtal	2850	1/min
Anslutningsspänning	1~230 V, 50 Hz	
Märkström	4,58	A
Skyddsklass	IP 44	
Permitted voltage tolerance	50Hz: +/- 10% , 60Hz: +/- 6%	

Artikelnr (Standardutf) 4081222