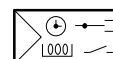


NRT 114: Elektronisk värmeregulator.

Kompakt värmeregulator för PI-reglering av framledningstemperaturen styrd av utetemperaturen, rumsregulator (PI) styrd av rumstemperaturen eller framledningsregulator styrd av rumstemperaturen (P+PI kaskadregulator) med intern/extern givare. Min./max. begränsning av framlednings- och returtemperatur. Konstantvärdesreglering av temperaturen för varmvatten. För 3-punkts motorställdon med kägel- eller vridslidventil och start/stopp av pump. Lämplig för montage på vägg i alla typer av byggnader. Fabriksinställd basprogram för användning vid uppstart. Kan enkelt anpassas till anläggningens behov vid val av en av tre basmodeller genom användning av serviceparametrar. Val av temperatur som skall visas i displayen. Automatisk omkoppling mellan sommar- och vintertid. Tre temperaturnivåer (reducerat/normal/komfort) för reglering av rumstemperaturen, plus ytterligare en för konstantvärdesreglering. Temperaturnivåer och kopplingstider är programmerbara. Frysskyddsfunktion kan aktiveras i bevakningsläge. Programmerbara ingångsfunktioner. Två triacutgångar och en reläutgång med timräknare. I stället för cirkulationspumpsfunktion, kan reläet konfigureras som ett huvudtidur. Motionskörningsfunktion för pump och ventil. Manuell styrning av pump och ventil. Kapsling av vit (RAL 9010) termoplast. Lämplig för montage på vägg eller infälld dosa. Elektrisk anslutning i bottenplatta med skruvplintar för kabel upp till 2,5 mm². Kabelinföring från baksidan.



T09457



Y01944

Typ	Börrädesområde [°C]	Reglerkaraktäristik	Matnings- spänning	Vikt [kg]
NRT 114 F031	8...38	PI, P+PI	110...230 V~	0.28
NRT 114 F041	8...38	PI, P+PI	24 V~	0.28

Tidur:				
1 veckoprogram	max. 42 kopplingskommando	Noggrannhet	± 1 s/d vid 20 °C	
Min. kopplingsintervall	10 minuter	Gångreserv	> 6 t (superkond. 20 °C)	
1 kalenderprogram	max. 6 kopplingskommando	Parametrar	(efter 1 t laddning)	
Min. kopplingsintervall	1 dag		ändringsbara	
Matningsspänning	± 15 %, 50...60 Hz	Omgivningstemperatur	0...50 °C	
Effektförbrukning	< 1.5 VA	Omgivningsfukt	5...95 %rh	
Utgångar	1 relä, 2 triac			
Kopplingsbelastning	F031 F041	Transport & lagringstemp.	-25...+65 °C	
Triac 0.3 [0.5] A ¹⁾	230 V~ 24 V~	Motsvarar	EN 12098 och CE	
Min. belastning	10 mA 40 mA	Kapslingsklass	IP 30 (EN 60529)	
Relä 5 (2) A	230 V~ ≤ 50 V≅	Skyddsklass	II (IEC 60730)	
Ingångar	1 binär, 3 analoga	EMC strålning	EN 61000-6-3, 4	
binär ingång	kontaktström 1 mA	EMV immunitet	EN 61000-6-1, 2	
analog ingångar	2 Ni1000	Radioundertryckning	EN 55014 och 55022	
	1 Ni1000 eller 0...10V	Säkerhet	EN 60730-1	
PI regulator	P-band Xp = 2...100 °C			
Integral tid	t _n = 15...6000 s	Dokumentation	F031	F041
P regulator	P-band Xp = 1.0...20.0 °C	Kopplingschema	A09446	A09447
Gångtid för ventil	30...300 s	Måttitning	M04773	M04773
Temperaturnivåer	reducerat/normal/komfort	Montageinstruktion ³⁾	MV 505760	MV 505761
Fabriksinställning	17 °C/20 °C/21 °C	Kort driftinstruktion ³⁾	BA 505740	BA 505740
Konstantvärdesregulator		Driftinstruktion	7 000974	7 000974
Fabriksinställning	60 °C			
Frysskyddstemperatur	3 °C (ute), 8 °C (rum)			
Tidskonstant				
Temp. givare, intern	22 min			

Tillbehör.

-AVM, AXM	Ventilställdon (3-punkt): se sektion 51 eller 55
-EGT . . .	Extern Ni1000 temperaturgivare: se sektion 36
303124 000*	Infälld dosa
313346 001	Modul 0...10V för Ni1000; 24V~ ,MV505513;A08091, IP00 (IP42 när den monteras i givarhuset) 4 temp. områden: -50...0°C; -50...50 °C; 0...50°C; 0...100°C
386273 001*	Väggtransformator: 230 V~; ut 21 V~ (0.34 A); kabel 1.8 m; IP 30
EGS 52/15	Fjärrstyrenhet; se sektion 44

¹⁾ Måttitning eller kopplingschema finns under samma nummer

¹⁾ Om intern rumstemperaturgivare är inaktiv.

²⁾ 0...10 V är lika med temperaturområde -50...+50 °C

³⁾ Levereras med varje regulator på 5 språk (Ger., Fre., Eng., Ital., Span. Sve)

Generell beskrivning av funktion.

Temperaturen mäts med en precisionstemp.givare och jämförs med börvärdet. Beroende på regleravvikelse och reglerkaraktistik påverkas triac och reläkontakt för att hålla konstant temperatur. Den optimala komforten med ett minimum av energiförbrukning uppnås genom att välja en personlig temperaturprofil för varje dag genom användning av veckoprogram. Vid behov av andra temperaturinställningar används temporära, tidsbegränsade och tidsobegränsade funktioner för "frånvaro" och "fest" funktioner.

Längre frånvaroperioder (som semester) kan läggas in i kalenderprogrammet i förväg. Anläggningens driftstatus visas på LCD displayen som bilder och sifferfält.

Reglermodeller.

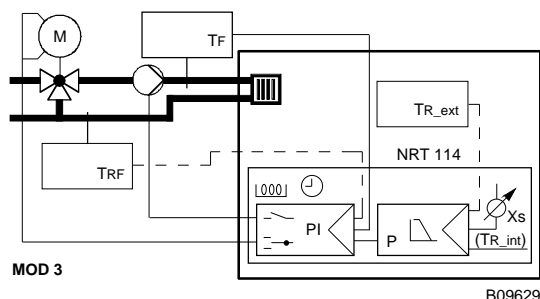
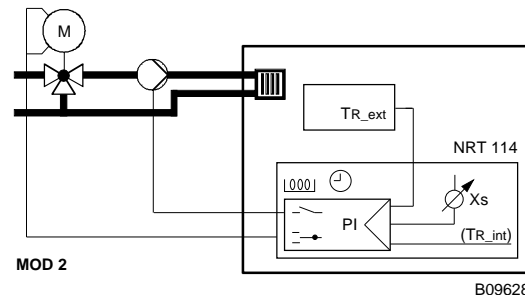
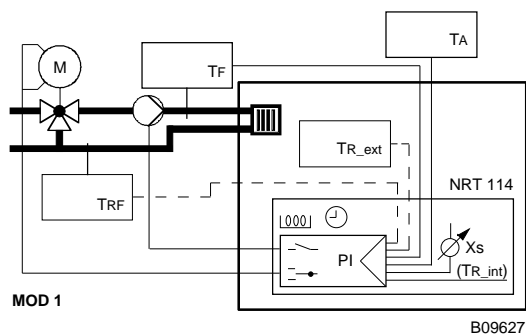
Reglermodell 1: PI, utetemperaturstyrd framledningstemperatur.

Reglermodell 2: PI, rumtemperaturstyrd reglering

Reglermodell 3: P+PI, rumtemperaturstyrd framledningstemperatur (kaskadreglering).

Konstruktions- och montageanvisningar.

Regulatorn måste vara permanent ansluten till matningsspänningen för funktioner som tidur, frysskydd, motionskörning av pump och ventil. Monteras ca. 1,5 meter över golv. Vid användning med rumsgivarfunktion måste regulatorn skyddas från direkt solstrålning, drag och andra källor av värme eller kyla.



Förklaringar.

TA	= Utetemperatur
TF	= Framledningstemperatur
TRmin	= Min. begränsning av TR
TRF	= Returtemperatur
Tn	= Integraltid
Ty	= Ventilens gångtid
UP	= Cirkulationspump
MOD	= Reglermodell
	= Fabriksinställning
T1	= Temperaturnivå 1 (reducerat)
T3	= Temperaturnivå 3 (komfort)

Indikeringar:-

Xs	= Börvärde
Xi	= Ärvärde
Xged	= Dämpad värde
max	= Maximum
min	= Minimum

Parametrar.

Generell info:-

Värmekurva för MOD1

Dämpning av utetemperatur Inställbar i 10 steg från 'odämpad' to 'dämpad' i 24 timmar

Sommar/vinter, värmebegränsning

TI	= Grundpunkt
TR	= Rumstemperatur
TRmax	= Max. begränsning av TR
Xp	= Proportionalband
Xsh	= Neutralzon
Flim	= Flödesbegränsning
V	= Ventil
S	= Lutning på värmekurva
T0	= Temperaturnivå 0 (värme stand-by)
T2	= Temperaturnivå 2 (normal)
T4	= Temperaturnivå 4 (konstantvärde)

Exempel:-

TRs	= Börvärde rumstemperatur
TFi	= Ärvärde framledningstemperatur
TAged	= Dämpning av utetemperatur
TFsmax	= Max. framledningsbörvärde
TRsmin	= Min. rumsbörvärde

Kontaktgång (PROG)

Kurva, utan inflytande av tillskottsvärme (se sidan 7)

ON betyder sommar → vinter; OFF betyder vinter → sommar

MOD 1: ON när $T_{Aged} \leq TR_s$; OFF när $T_{Aged} \geq TR_s + 1^\circ C$

MOD 2: ON när $TR_i \leq TR_s + \frac{1}{2} X_p$; OFF när $TR_i \geq TR_s + \frac{1}{2} X_p + 1^\circ C$

MOD 3: ON när $TR_i \leq TR_s$; OFF när $TR_i \geq TR_s + 1^\circ C$

Kontaktgången PROG kan programmeras i SERVICE läge för olika insignaler. Om

spänningen mellan ingången och jord är mindre än 0,4 V, anses kontakten som sluten.

Om spänningen är större än 0,6 V, anses kontakten som öppen. Kontaktström är ca. 1 mA.

Tabell 1 visar möjliga temperaturnivåer och möjligheter till inflytande på temperaturregleringen




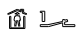

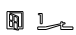
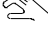
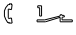
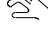
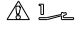

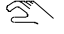

när ingången är aktiv. Om kontakten inte är aktiv (sluten), arbetar regulatorn enligt tidprogram-

met.

Specialfunktioner.

Tillägg av rumstemperatur	Med reglermodell 1, genom att lägga till rumstemperaturens signal, kan avvikelser mellan rums-temperaturens ärvärde och rumstemperaturens börvärde korrigeras. Både positiv och negativ avvikelse kan kompenseras genom ökning/minskning av framledningstemperaturen. Kan aktiveras/de-aktiveras i SERViCe läge. Fabriksinställningen är "inte aktiv". Inflytande av rumstemperatursignal: $\Delta TF = 3 \cdot (S+1) \cdot (TRs - TRi)$ varigenom $(TRs - TRi)$ tas i beaktande endast upp till ± 3 °C.
Kopplingsprogram	Veckoprogram med maximum 42 kopplingskommandon och årsprogram med maximum 6 kopplingskommandon finns tillgänglig. Undre temperaturnivå i vecko- och års programmet har prioritet. Ett "tomt" kopplingsprogram tolkas som automatikläge med temperaturnivå T3; Klocksymbolen utan index 1 eller 2 visas på LCD-displayen. Årsprogrammet kan aktiveras/de-aktiveras i SERViCe läge. Fabriksinställningen är för årsprogrammet "inte aktiv".
Sommar-/vintertidsomkoppling	Automatiskt, med ett årsur. Tidändringen sker på programmerat datum, om det är en söndag, annars påföljande söndag. Tiden för omkopplingen är antingen kl. 02:00 eller kl. 03:00. Kan aktiveras/de-aktiveras i SERViCe läge. Fabriksinställningen är "aktiv", med omkopplingsdatum 25 th Oktober och 25 th Mars.
Frys skyddsfunktion	Frys skyddsfunktionen ingriper om regulatorm är i automatikläge och värmen är i stand-by, (lika med temperaturnivå T0) eller värmen är avstängd. Även frys skyddsgränsen måste understigas. Frys skyddsgränsen är 3 °C för (dämpad) utetemperatur med reglermodell 1 och 8 °C för rumstemperatur med reglermodell 2 och 3. Frys skyddsfunktionen återgår till normalläge när (dämpad) utetemperaturen stiger över 4 °C eller rumstemperaturen stiger över 9 °C. När frys skyddsfunktionen aktiveras, öppnar ventilen 30 % och cirkulationspumpen startas. Frys skyddsfunktionen kan aktiveras/de-aktiveras i SERViCe läge. Fabriksinställningen är "aktiv".
Motionskörningsfunktion för pump/ventil	Om cirkulationspumpen eller ventilen är inaktiv längre än 168 t, aktiveras utgångarna i sekvens påföljande söndag kl. 00:00. Kan aktiveras/de-aktiveras i SERViCe läge. Fabriksinställningen är "inte aktiv".
Återställning	Regulatorn kan återställas med återställningsknappen. Klockslag och datum måste programmeras på nytt. Parametrar och tidprogrammet inställd i SERViCe läge förblir oförändrad.
Konstantvärdesreglering	Med reglermodell 1 och 3 är det möjligt att ha konstantvärdesreglering med hjälp av binär PROG ingång (se tabell 1). Framledningstemperaturen regleras till ett konstant värde. Detta värde kan ändras i SERViCe läge. Konstantvärdesreglering har prioritet över reglering av framledningstemperaturen enligt tidprogrammet.
Begränsning av framledningstemp.	Max- och min. värden på framledningstemperaturen är begränsad med reglermodell 1 och 3. Övre och nedre gränsvärde kan ändras. Om det beräknade börvärdet för framledningstemperaturen ligger utanför gränsvärdet, tillämpas ett relevant temperaturgränsvärde. I sommarläge, eller om värmefunktionen är i stand-by (lika med temperaturnivå T0) eller avstängd, är begränsningen av framledningstemperaturen inte aktiv.
Begränsning av returtemperaturen	Med reglermodell 1 och 3, kan returtemperaturen begränsas. Gränsvärdet för returtemperaturen och graden av inflytande på framledningstemperaturen väljs i SERViCe läge. Graden av inflytande ändrar värdet på framledningstemperaturens börvärde (när gränsvärdet överskrids) enligt valda värden. Med hjälp av tecknen plus eller minus kan graden av inflytande ställas oberoende om begränsningen är minimum eller maximum returtemperatur. Ett positivt värde max.begränsar returtemperaturen och ger (när gränsvärdet överskrids) en reducering av framledningstemperaturen. Ett negativt värde min. begränsar returtemperaturen och ger en ökning av framledningstemperaturen när gränsvärdet underskrids I sommarläge, om värmefunktionen är i stand-by (lika med temperaturnivå T0) eller avstängd, är begränsningen av returtemperaturen "ej aktiverad".
Manuell drift	I manuell läge kan pumpen och ventilen aktiveras separat. Inställningen för detta görs enligt meny, om manuell läge har aktiverats. Manuell läge kan aktiveras i SERViCe läge. Som fabriksinställning är manuell läge "ej aktiverad".
Huvudtidur	Reläutgången kan konfigureras som ett huvudtidur. Temperaturnivå T0 (värmefunktionen i stand-by) och T1 (reducerad temperatur) har den effekten att reläkontakten sluts. T2 (normal temperatur) och T3 (komforttemperatur) har den effekten att reläkontakten öppnas. Konfiguration utförs i SERViCe läge. I SERViCe läge är det även möjligt att ställa inflytandet av en (o)begränsad temperaturändring och den binära ingången till huvudtidursignalen. Fabriksinställningen av reläutgången är för att aktivera cirkulationspumpen.

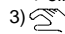
Tabell 1: Funktioner när kontaktingången (PROG) är aktiv.

Funktion PROG ingång	Värde på SERV param- eter	Ändringar i temperaturnivåer i automatikläge ¹⁾	Möjlig inverkan	Symbol
Frånvaro, ext. tidur	0	T2 → T1, T3 → T1	+ eller - ²⁾ ;  ³⁾	
Närvaro	1	T0 → T2, T1 → T2	+ eller -; 	
Fönsterkontakt	2	T2 → T1, T3 → T1	+ eller -; 	
Fjärrkoppling	3	T1 → T0, T2 → T0, T3 → T0	+ eller -; 	
Felindikering	4	-	+ eller -; 	
Tangent blockerade	5	-	+ eller -;	
Konst. värdesreglering	6	T0 → T4, T1 → T4, T2 → T4, T3 → T4	 (endast från)	


Förklaringar.

1) Om kontakten inte är aktiv, styrs alla temperaturnivåer enligt det inställda tidsprogrammet.


2) + eller - ger en tillfällig ändring i temperatur till nästa tidsomkoppling.

3)  ger en begränsad/obegränsad ändring i temperatur.

Tabell 2: Lista över SERVICE parametrar.

Nummer		Beskrivning	Område	Steg- storlek
P01	0Y.xx	Mjukvaruversion (Y = 1: serieversion, xx = serienummer)		
P02	0	Nuvarande driftstatus 0 = OK; annan kod = fel, se bruksanvisning 7 000 974	0...8191	1
P03	0	Utan betydelse	0...1	1
P04	0	Mjukvaruåterställning 0 = Funktionen inte aktiv 1 = Återställer SERV parametrar (fabriksinställning: Sauter eller OEM) 2 = Återställer tidsprogrammet (fabriksinställning: Sauter) 3 = Återställer SERV parametrar (fabriksinställning: Sauter eller OEM) och återställer tidsprogrammet (fabriksinställning: Sauter) Därefter ställs parametrarna till 0.	0...3	1
P05	0	Meny för manuell drift 0 = Manuell drift inte tillåtet 5...100: Manuell drift tillåtet med maximum ventilöppning mellan 5...100 %	0...100	5
P06	0	Reglermodell MOD 0 = Reglering inte aktiv (kontakter öppen) 1 = Utetemperaturstyrd PI- framlednings-temperaturregulator 2 = Rums-temperaturstyrd PI- rums-temperaturregulator 3 = Rums-temperaturstyrd P+PI- framlednings-temperaturregulator (kaskad)	0...3	1
P07	0	Språk 0 = Tysk 1 = Fransk 2 = Engelsk 3 = Italiensk 4 = Spansk 5 = Tjeckisk 6 = 1...7	0...6	1
P08	0	Enheter för temperaturindikering 0 = °C 1 = °F	0...1	1
P09	0	Visning av aktuell temperatur i automatisk drift 0 = Rumstemperatur 1 = Utetemperatur odämpad med MOD1 (se P06) 2 = Framledningstemperatur med MOD1, 3 (se P06) 3 = Returtemperatur med MOD1, 3 (se P06) om aktuell givartyp har parameteriserats (P12:3)	0...3	1
P10	8	Minimum begränsning, inställningsområde, rumstemperatur börvärde TRmin	8 °C ...36 °C	1°C
P11	38	Maximum begränsning, inställningsområde, rumstemperatur börvärde TRmax 10...40 °C vid mätning med en NTC givare 10...70 °C vid mätning med en Ni1000 givare (P12:1)	10 °C...40 (70) °C	1°C

Tabell 2a: Lista över SERVICE parametrar (forts.)

Nummer		Beskrivning	Område	Steg- storlek
P12	0	Rums- och returtemperatur mätning:- 0 = Rumstemperatur-mätning med intern NTC givare. 1 = Rumstemperatur -mätning med extern Ni1000 givare. 2 = Intern NTC och extern Ni1000 rumstemperatur för mätning av medelvärde. 3 = Returtemperatur-mätning med extern Ni1000 givare, möjlighet att med FLim kontaktingång för min. begränsning av flöde. 4 = Inkoppling av EGS 52/15 Fjärrstyrenhet	0...3	1
P13	0.0	Inflytande från vägg vid rumstemperatur-mätning med intern NTC givare.	-6.0K...+6.0°C	0.1°C
P14	0.0	Inflytande från vägg vid rumstemperatur-mätning med extern Ni1000 givare.	-6.0K...+6.0°C	0.1°C
P15	0	Utetemperatur-mätning med MOD 1 (se P06) 0 = Ni1000 1 = 0...10 V, bygel måste flyttas (se MV 505760 eller MV 505761)	0...1	1
P16	3	Nivå för inställning för dämpning av utetemperatur (MOD 1) 0 = odämpad upp till 10 = dämpad med en tidskonstant på 24 timmar.	0...10	1
P17	0	Funktion med PROG ingången (se även Tabell 1) 0 = Frånvaro 1 = Närvaro 2 = Fönsterkontakt 3 = Fjärrkoppling 4 = Felindikering 5 = Tangenter blockerade 6 = Konstantvärdesreglering	0...6	1
P18	0	Funktionsriktning, PROG ingång 0 = aktiv stängd 1 = aktiv öppen	0...1	1
P19	2.0	2 °C proportionalband, P regulator med MOD 3 (se P06)	1.0°C...20.0°C	0.1°C
P20	40	40 °C proportionalband, PI regulator	2°C...100°C	1°C
P21	240	240 sekunder, integraltid, PI regulator	15s...6000s	5s
P22	120	120 sekunder, ventilens gångtid	30s...300s	5s
P23	0	0 °C min. begränsning av framledningstemperaturen med MOD 1, 3 (se P06)	0 °C...100 °C	5°C
P24	75	75 °C max. begränsning av framledningstemperaturen med MOD 1, 3 (se P06)	20 °C...130 °C	5°C
P25	90	90 °C begränsning av returtemperaturen med MOD 1, 3 (se P06)	0 °C...90 °C	5°C
P26	2	2°C/°C nivå på inflytande vid uppnådd returtemperaturs gräns med MOD 1, 3 (se P06, P12)	10°C/°C...10°C/°C	1°C/°C
P27	60	60 °C framledningsbörvärde för T4 (konstantvärdesreglering) med MOD1, 3 (se P06, P17)	0 °C...130 °C	5°C
P28	0	Inklusive rumstemperaturen med MOD 1 (se P06, P12) 0 = inaktiv 1 = aktiv, när TRi > TRs 2 = aktiv, när TRi < TRs 3 = aktiv, när TRi < > TRs	0...3	1
P29	1.4	1.4 karakteristik på värmekurva med MOD1	0.0...5.0	0.1
P30	1	Frostskyddsfunktion 0 = inaktiv 1 = aktiv	0...1	1
P31	1	Funktion på reläutgången (Förkortningar: pilot timer: PT; pump: CP) 0 = reläet har ingen funktion 1 = CP för värme 2 = CP för konstantvärdesreglering. 3 = PT styrd med vecko- och kalenderprogram. 4 = lika 3, men tar även hänsyn till PROG ingången. 5 = lika 4, men tar även hänsyn till begränsade/obegränsade ändringar i temperaturen i beaktande.	0...5	1
P32	0	Motionskörningsfunktion för ventil och pump. 0 = inaktiv 1 = aktiv på triacutgång. (ventil) 2 = aktiv på reläutgång (pump) 3 = aktiv på relä- och triacutgångar (pump och ventil)	0...3	1
P33	120	120 min "stopp" tid för pumpen vid start av temperatursänkning med MOD1. Under förutsättning att rumstemperaturanslutningen inte är aktiv. (P28:0)	0 min...900 min	10min
P34	0	Display / [10 t.] total tid som reläkontakten har varit sluten. (kan ej raderas)	0...9999	1
P35	0	Kalenderprogram 0 = inaktiv 1 = aktiv 2 = aktiv, kopplingskommando raderas efter genomförande. 3 = aktiv, kopplingskommando införs (efter genomförande) för nästa år.	0...3	1
P36	10.25	25 th Oktober: sommar-/vintertid omkoppling.	00.01...12.31	00.01
P37	3.25	25 th Mars: vinter-/sommartid omkoppling. Om P36 = P37: Ingen sommar-/vintertid eller vinter-/sommartid omkoppling.	00.01...12.31	00.01
P38	66.3	Indikering av, framledningstemperaturens ärvärde e.g. 66.3 °C med MOD 1, 3 (se P06).	-1.0 °C...140.5 °C	0.1°C
P39	69.7	Indikering av framledningstemperaturens börvärde, e.g. 69.7 °C med MOD 1, 3 (se P06).	-1.0 °C...140.5 °C	0.1°C
P40	16.0	Indikering av dämpad utetemperatur, e.g. -16.0 °C med MOD1 (se P06)	-49.9 °C...49.9 °C	0.1°C
P41	33.4	Indikering av returtemperaturs ärvärde, e.g. 33.4 °C med MOD 1, 3 (se P06, P12).	-1.0 °C...140.5 °C	0.1°C
P60	0	Golvtkörningsfunktion: 0 = inaktiv; 1 = aktiv		

Övriga tekniska data.

Tillfällig ändring i temperatur	Ändringar i automatikläge; gäller till nästa omkopplingstid, dock minst 2 timmar. Ändringar kan avbrytas.
Begränsad/obegränsad ändring i temperatur	Ändring i automatikläge; Ändring från 3 timmar till 19 dagar är möjlig. Återstående tid av ändringen visas på displayen. Ändringar kan avbrytas.
Mätning av rumstemperatur	Intern NTC och/eller extern Ni1000 givare.
Nollpunktsjustering, inflytande från vägg	Upp till ± 6 °C är möjligt.
Mätning av utetemperatur	Område: $-50...+50$ °C. Med en bygel går det att välja mellan Ni1000 och 0...10 V signal. Ingångsimpedans för 0...10 V: 100 k Ω
Ingång för övriga temperaturgivare	Ni1000
Noggrannhet (avvikelse)	± 0.2 °C vid 20 °C och en triac ström på $< 0.3A$
Börvärdesområde för rumstemperaturen	8...40 °C när rumstemperaturen mäts med intern NTC givare. 8...70 °C när rumstemperaturen mäts med extern Ni1000 givare.
Upplösning av rumstemperaturens börvärde	0.5 K
Tidskonstant för mätvärden	< 10 sek. för Ni1000 givare; < 25 sek. för NTC givare.
Begränsning av rumstemperaturens börvärde	Dom minimala och maximala inställbara börvärden (TR _{min} , TR _{max}) av rumstemperaturen kan begränsas/ökas via SERVICE läge. Fabriksinställning: 8 °C...38 °C. 8...40 °C max. inställning av begränsning om rumstemperaturen mäts med intern givare. 8...70 °C max. inställning av begränsning om rumstemperaturen mäts med extern givare.
Blockering av tangenter	Kan blockeras eller göras tillgänglig genom att trycka på vissa knappar i en bestämd ordning. Vid blockering indikeras detta i displayen.
Ventilstyrning	Triac (med indikering av driftstatus)
Pumpstyrning	Relä (med indikering av driftstatus)
Kopplingsfrekvens, mekanisk	> 5 millioner kopplingscykler
Driftfunktion	Enligt EN 60730: Typ 1 C
Timräknare	Räknar när reläkontakten är sluten; kan avläsas men inte återställas i SERVICE läge.
Pumpens gångtid	Vid övergång från konstantvärdesreglering till framledningens reglering enligt kopplingsprogrammet, går pumpen den inställda gångtiden för ventilen samt ytterligare fem minuter för att undvika överhettning.
Flödesbegränsning	Ventilen stänger när FLIM kontakter är slutna. Den öppnar när $T_{Fi} < T_{Fs} - 5$ °C. När ventilen har öppnat aktiveras inte kontakten igen före en period på 3 x ventilens gångtid. Öppningstiden för ventil = 1.5 x gångtiden.
Maximum ventilöppning	± 1.5 °C
Neutral zon for MOD 1 och 3	± 0.20 °C
Neutral zon for MOD 2	Tid när pumpen är avstängd, efter reducering av rumstemperaturens börvärde, om rumstemperaturen inte mäts. Tiden kan ställas i SERVICE läge. Fabriksinställningen är 120 min.
Pumpens stilleståndstid	$\frac{1}{10}$ Ty

Felindikeringar.

ERR	Om ett fel uppstår visas detta som 'ERR' i displayen. Status på enheten kan efterfrågas i SERVICE läge. Olika fel är kodade i parameterlistan för enheten. För komplett beskrivning, se Bruksanvisning 7 000974.
U U U	Temperaturgivaren som används för att mäta det visade värdet i displayen har avbrott i kretsen.
C C C	Temperaturgivaren som används för att mäta det visade värdet i displayen har kortslutning i kretsen.
--- (streck i mitten)	Parameter ej nödvändig eller ärvärde ännu ej kalkylerad.
--- (streck överst)	Temp.givarens uppmätta värde som används för att mäta variabeln som visas i displayen är för högt (uppmätt värde är i område 2, se tabell 3)
--- (streck längst ner)	Temp.givarens uppmätta värde som används för att mäta variabeln som visas i displayen är för lågt (uppmätt värde är i område 2, se tabell 3)

Beroende på i vilket uppmätt område temperaturen ligger, anpassas styrning av pump och ventil därefter. Det finns följande områden:

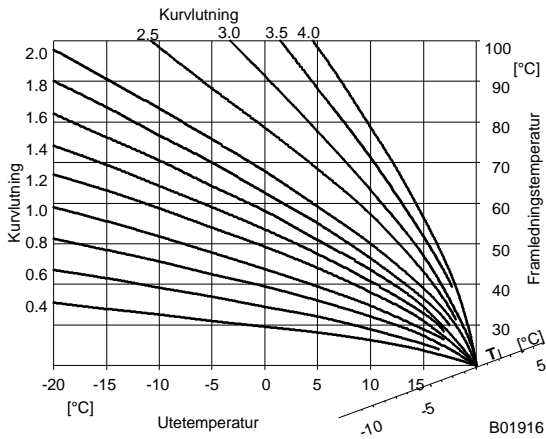
Område 1	Reglerfunktion; inga extra mätningar beträffande pump- och ventilstyrning.
Område 2	Reglerfunktion; baserad på senast uppmätta temperatur från Område 1.
Område 3	Ventilen är stängd efter 1.7 x ventilens gångtid; pumpen stängs av efter 1.7 x ventilens gångtid.

Tabell 3 visar områden för varierande givartyper.

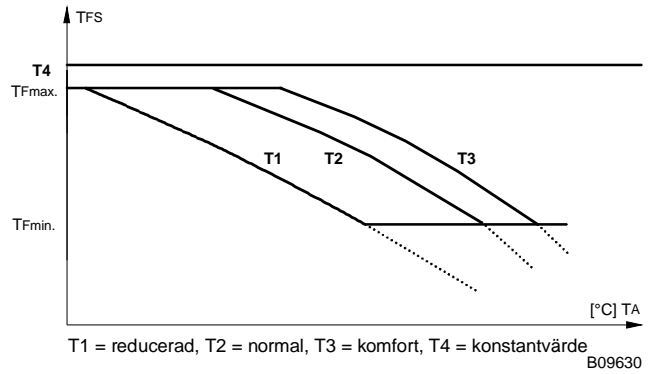
Tabell 3: Områden för temperaturvärden.

Givare (Ni1000)	Område 1	Område 2	Område 3
Framledningstemperatur	-1.0 °C... $+140.5$ °C	-100.0 °C... -1.0 °C; $+140.5$ °C... $+200.0$ °C	< -100.0 °C; $> +200.0$ °C
Utetemperatur	-50.0 °C... $+50.0$ °C	-100.0 °C... -50.0 °C; $+50.0$ °C... $+200.0$ °C	< -50.0 °C; $> +200.0$ °C
Rumstemperatur, extern	-5.0 °C... $+140.5$ °C	-100.0 °C... -5.0 °C; $+140.5$ °C... $+200.0$ °C	< -100.0 °C; $> +200.0$ °C
Rumstemperatur, intern	-5.0 °C... $+45.0$ °C	< -5.0 °C, > 45.0 °C	Ej specificerad.
Returtemperatur	-1.0 °C... $+140.5$ °C	-100.0 °C... -1 °C; $+140.5$ °C... $+200$ °C	$> +200.0$ °C; (< -100.0 °C Δ Flim)

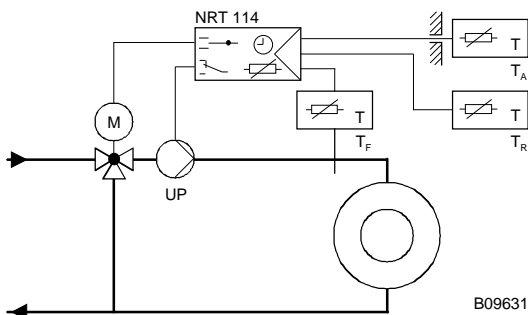
Värme karakteristik för MOD1.



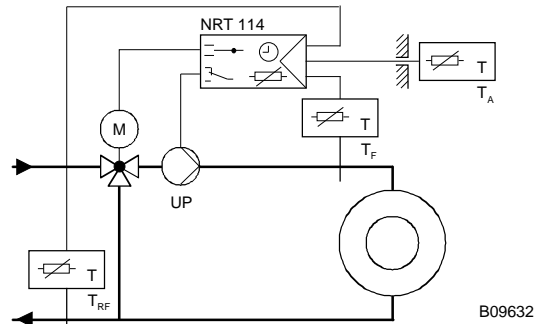
Värme kurvor med min. och max. begränsning för MOD1.



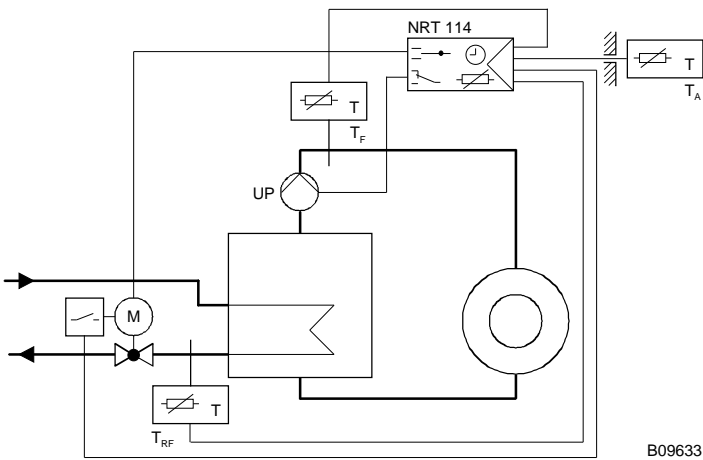
Exempel på applikationer.



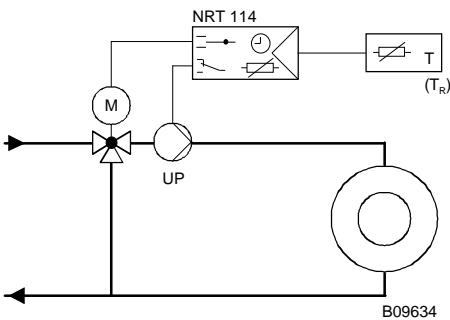
MOD1: Utekomparerad framledningstemperatur med intern/extern rums-temperaturgivare.



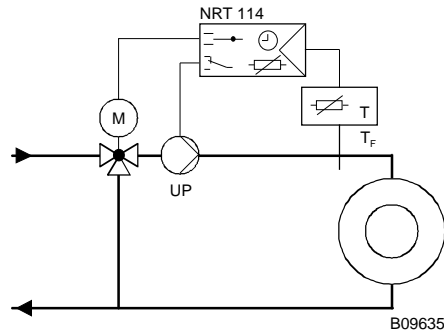
MOD1: Utekomparerad framledningstemperatur med begränsning av returtemperaturen (min.)



MOD1: Utekomparerad framledningstemperatur med begränsning av returtemperaturen (max.)

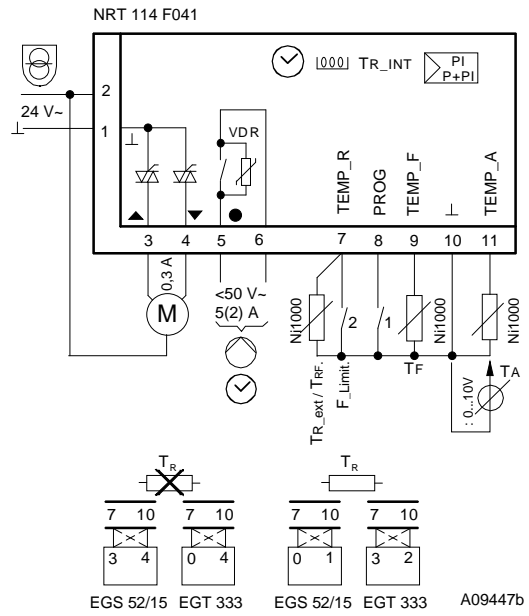
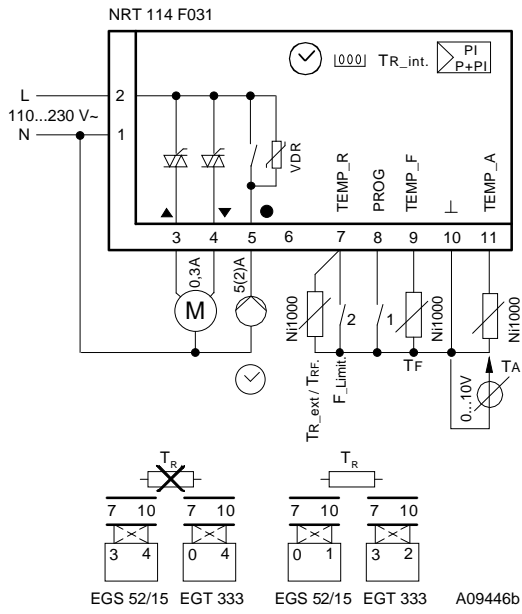


MOD2: Rumstemperaturstyrd rumstemperatur med intern/extern temperaturgivare.



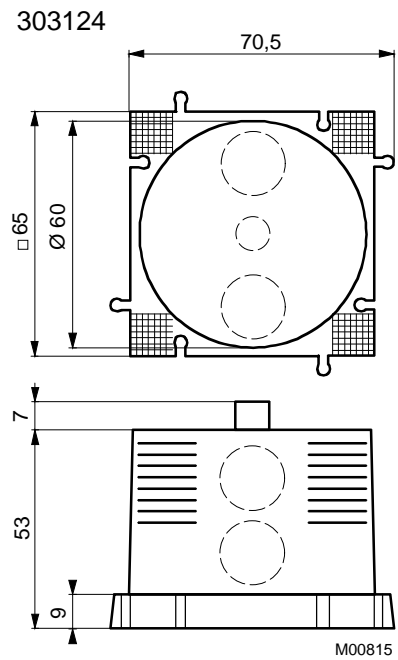
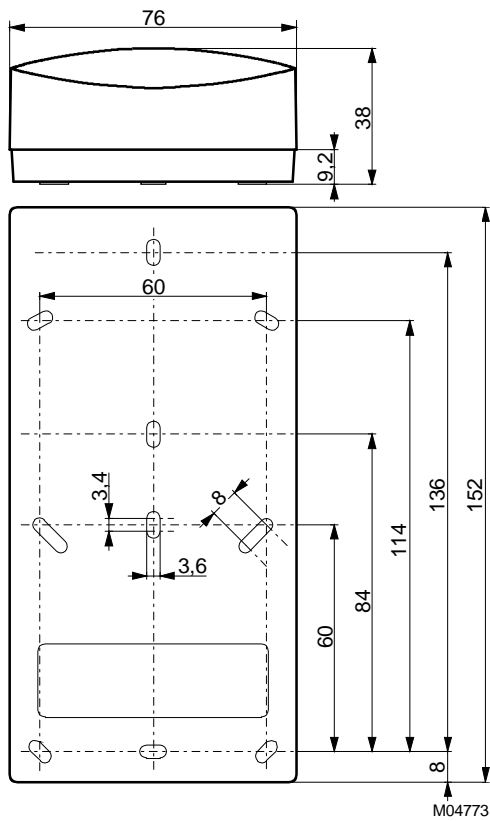
MOD3: Rumstemperaturstyrd framledningstemperatur.

Kopplingschema



N.B.: Elektronikens nolla passerar genom plint 3 och 4.

Måttitning



Tillbehör

