

## EGT 301: Utegivare

För mätning av utetemperaturen i samband med utetemp. kompenserade värmesystem. Bottenplatta och kåpa av benvit termoplast. Nickel tunnfilmsgivare enl. DIN 43760. Anslutningsplint för 2 x 1,5 mm<sup>2</sup>. Kabelgenomföring från sidan eller bakifrån.

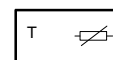
Typ	Nominellt värde vid 0 °C	Mätområde °C	Vikt kg
EGT 301 F021	200 Ω	-50...80	0.1
EGT 301 F051	500 Ω	-50...80	0.1
EGT 301 F101	1000 Ω	-50...80	0.1

Resistansvärde enligt Tolerans vid 0 °C	DIN 43760 ± 0.4 K	Kapslingsklass	IP 54 (EN 60529)
Medelvärdeskoefficient	0.00618 K <sup>-1</sup>	Kopplingsschema	<a href="#">A01632</a>
Självuppvärmning	0,2 K/mW	Måttitning	<a href="#">M04686</a>
<b>Tidskaraktär i luft</b>	<b>Dödtid</b>	<b>Tidskonst.</b>	Montageinstruktioner <a href="#">MV 505377</a>
Stilla luft	1.5 min	10 min	
Rörlig luft (1 m/s)	1 min	6 min	



T05083



Y04579

### Tillbehör

**313346 001\*** Module 0-10 V för Ni1000; 24 V~; 4 temp. områden; [MV 505513](#); A08091

**370560 011** Pg 11 nippel av termoplast för kabel Ø 9...11 mm

### Funktion

Resistansvärdet i ett Nickel-motstånd ändrar sig med temperaturen. Temperaturkoefficienten är alltid positivt, d.v.s resistansvärdet ökar när temperaturen ökar. Mätelementen är utbytbara (inom gränserna för de beskrivna toleranserna)

### Montage och anslutningsanvisningar.

För mätning av medelvärde kan två givare med halva värdet kopplas i serie. I de fall kablar är dragna utanpå vägg, finns en utbrytbar öppning i givaren för kabel.

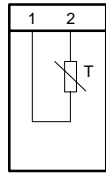
### Övrig information om tillbehör

Modulen (313346) omvandlar motståndssignalen från Ni1000-elementet till en analog utsignal 0...10V.

Kretskortet monteras i givarhuvudet.

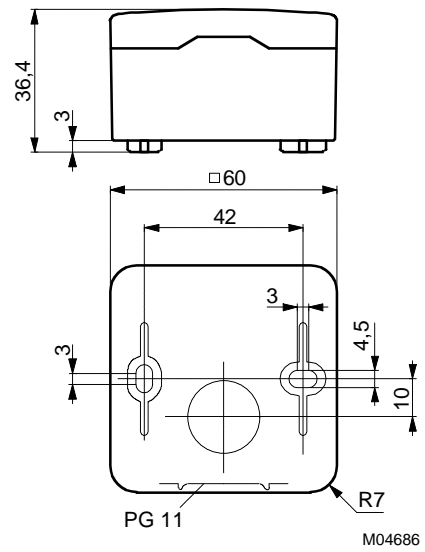
Insignal:	temperaturgivare Ni1000
Mätområde valbart:	-50...0 °C -50...50 °C 0...50 °C (fabriksinställning) 0...100 °C
Error:	max. 1 °C noll-punkt error max. 1 °C span error
Utsignal:	0...10 V, last > 5 kΩ
Tillåten omgivningstemperatur:	-30...80 °C
Kapslingsklass:	IP 00 (IP 42 monterad i givaren)
Yttre matningsspänning:	24 V~ ± 20 %

**Kopplingsschema**



A01632

**Måttritning**



**Tillbehör**

