

EGT 311: Anligningsgivare

För mätning av vätsketemperaturen i rörledningar. Kapsling i gulsvarv flam-resistent termoplast med fjäder-upphängd Nickel tunnfilmsgivare enl. DIN 43760. Anslutningsplint för 2 x 1,5 mm²; kabelin-gång via plastplugg Inklusive spännband för rör med diameter 10-100 mm och värmeledande pasta.

Typ	Nominellt värde vid 0°C	Mätområde °C	Vikt kg
EGT 311 F021	200 Ω	-30...130	0.1
EGT 311 F101	1000 Ω	-30...130	0.1
Resistansvärde enligt Tolerans vid 0 °C	DIN 43760 ± 0.4 °C	Max. temp. på givarhuvud Kapslingsklass	80 °C IP 42 (EN 60529)
Medelvärdeskoefficient	0.00618 °C ⁻¹	Kopplingsschema	A01632
Egenuppvärmning	0.1 °C/mW	Måttitning	M07664
Tidskaraktäristik (i vatten 1 m/s) ¹⁾		Montageinstruktioner	MV 505496
Död tid	1 s		
Tidskonstant	9 s		

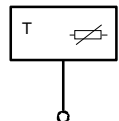
Tillbehör

313346 001* Modul 0-10 V för Ni1000; 24V; 4 temp

1) Med värmeledande pasta



T08787



Y03592

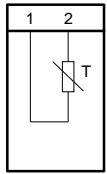
Funktion

Resistansvärdet i ett Nickelmotstånd ändrar sig med temperaturen. Temperaturkoefficienten är alltid positiv, d.v.s resistansvärdet ökar när temperaturen ökar. Se motståndstabell. Mätelelementen är utbytbara (inom gränserna för de beskrivna toleranserna).

Montage och anslutningsanvisningar.

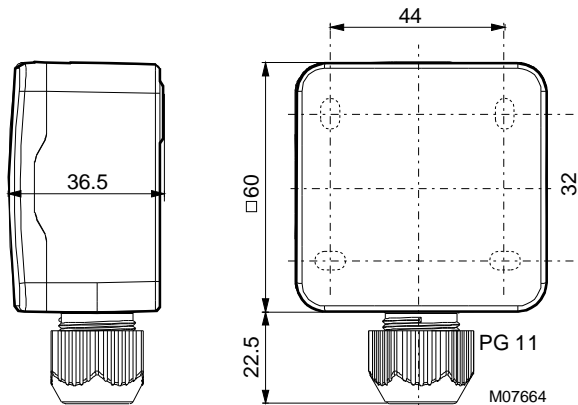
Använd inte denna givare på rör som är grövre än 50 mm, eftersom en värmeficka kan bildas; vid grövre rör bör stav- eller kabelgivare med dykrör användas. Värmeledande pasta skall appliceras på rörets yta och givaren skall fästas på röret med spännband. där pastan är anbringad.

Kopplingsschema

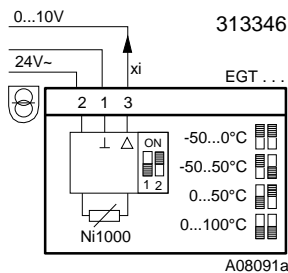


A01632

Måttitning



Tillbehör



A08091a