

Daggpunktsreglering ecos D är ett system för att undvika kondensutfällning på köldbärarsystemet. Problem med kondens uppstår då ytemperaturen på framledningsrören är lägre än omgivande lufts daggpunkt. Från och med ver 2.1 styrs även cirkulationspumpen beroende på utsignalen till ventilen, motionskörning av pumpen sker på veckobasis



Specifikation

Typ	Börvärdesförskjutning	Regulator	Extern omställare	Spänning	Kapsling
ecos D 24 DIP BK	DIP-switchar	EYE202F001	-	24V AC	IP 20
ecos D 24 251 BK	Extern omställare	EYE202F001	EYB251F201	24V AC	IP 20
ecos D 24 DIP VK	DIP-switchar	EYE202F001	-	24V AC	IP 55
ecos D 230 DIP VK	DIP-switchar	EYE202F001	-	230V AC	IP 55
ecos D 24 251 VK	Extern omställare	EYE202F001	EYB251F201	24V AC	IP 55
ecos D 230 251 VK	Extern omställare	EYE202F001	EYB251F201	230V AC	IP 55

I samtliga system ingår	Pos	Typ	Teknisk specifikation PDS (datablad)
Kanalgivare för relativ fukt och temperatur	GM/GT12	EGH 111 F002	34.033/1
Tillbehör			
Anligningsgivare för framledningstemperatur	GT11	EGT 311 F101	36.026
Alternativ kabeltemperaturgivare		EGT 354 F101	36.044/1
Alternativ dykgivare		EGT 346 F101	36.036/1
Ställdon och ventil	SV11	Se Sauters katalog	

Utförande

ecos D finns i 6st olika utföranden.

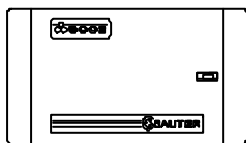
Utförande BK är avsedda för montage i apparatskåp. I utförandet VK är regulatort monterad i en IP55 kapsling och kan monteras i ett apparatrum.

I samtliga system ingår kanalgivare GM/GT12 för relativ fukt och temperatur.

Externa komponenter såsom anligningsgivare GT11 och ställdon SV11 ingår inte i grundpaketen. Dessa beställs som tillbehör.

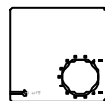
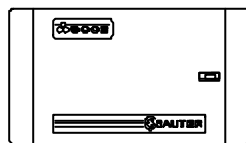
ecos D 24 DIP BK

För skåpmontage



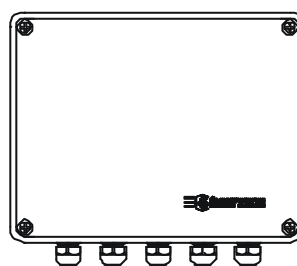
ecos D 24 251 BK

För skåpmontage med separat omställare



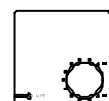
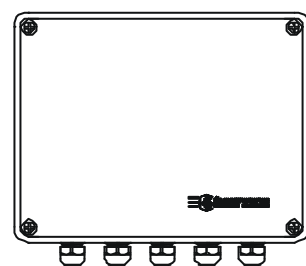
ecos D 24 DIP VK ecos D 230 DIP VK

Inbyggd i kapsling



ecos D 24 251 VK ecos D 230 251 VK

Inbyggd i kapsling med separat omställare ¹⁾

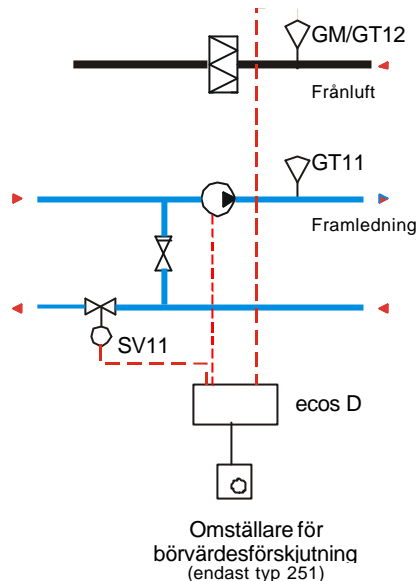


¹⁾ Omställaren kan levereras påmonterad på locket om så önskas.

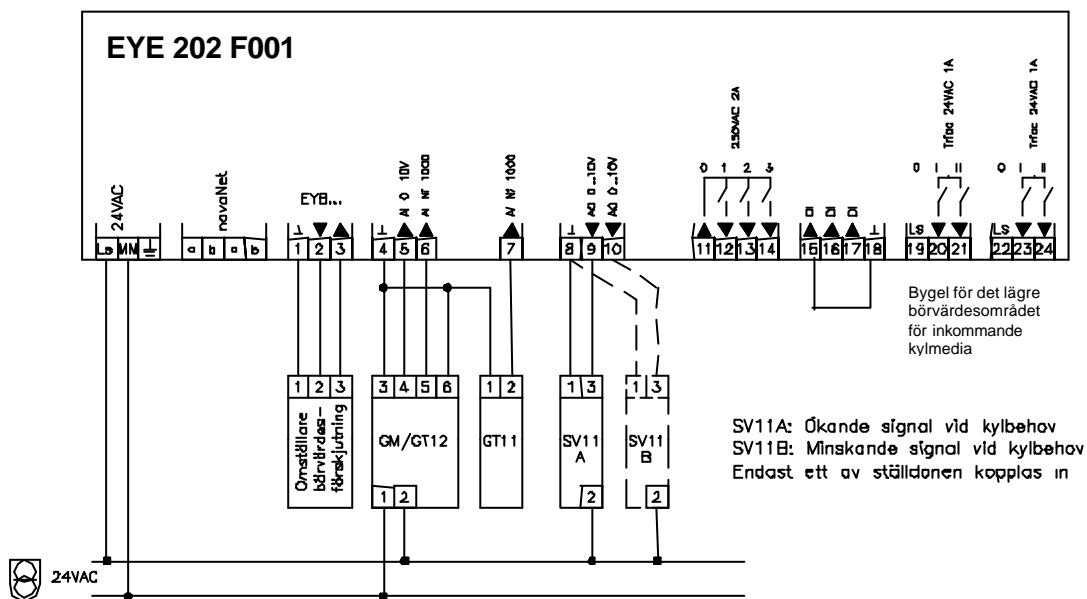
Funktion

Önskad framledningstemperatur ställs in via DIP-switch placerad på elektronikkortet. Fabriksinställningen är 14°C.
 Luftens temperatur och relativa fuktighet mäts via GM/GT12 för att fastställa luftens dagpunkt. Temperaturen på framledningstemperaturen mäts via GT11. Börvärdet på framledningstemperaturen förskjuts med avseende på dagpunkt i luften så att framledningstemperaturen alltid ligger över dagpunkten. Storlek på börvärdesförskjutning ställs in via DIP-switchar (typ DIP) eller extern omställare (typ 251) . Fabriksinställningen är 2°C. Pumpen startas och stoppas beroende på utsignalen till ventilen. Motionskörning av pumpen sker veckovis (3 min) om den ej varit i drift. Driftsvar från pumpen måste kopplas in för att funktionen skall fungera.

ecos D har ett seriellt snitt, novaNet som kan kopplas direkt till Sauter DHC/SCADA-System. I de fall DHC/SCADA-System är befintliga kan ecos D kopplas upp via OPC och router som kan tillhandahållas av Sauter.

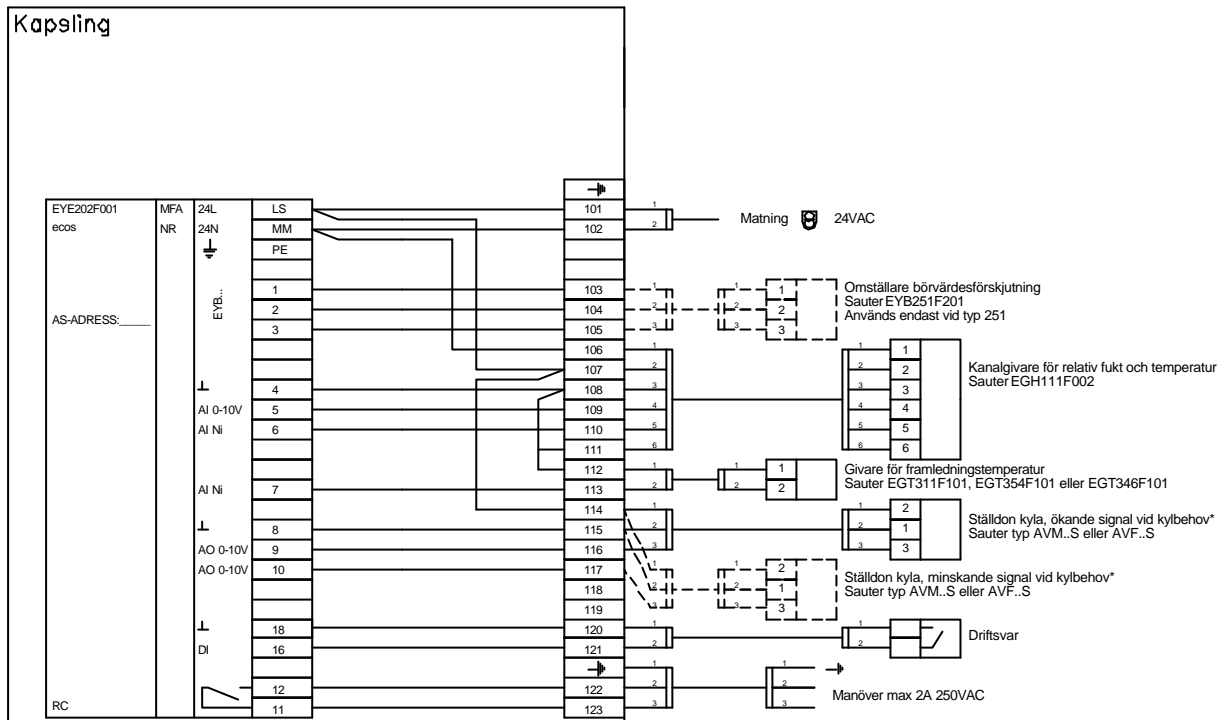


Kopplingsschema ecos D 24 DIP BK, ecos D24 251 BK



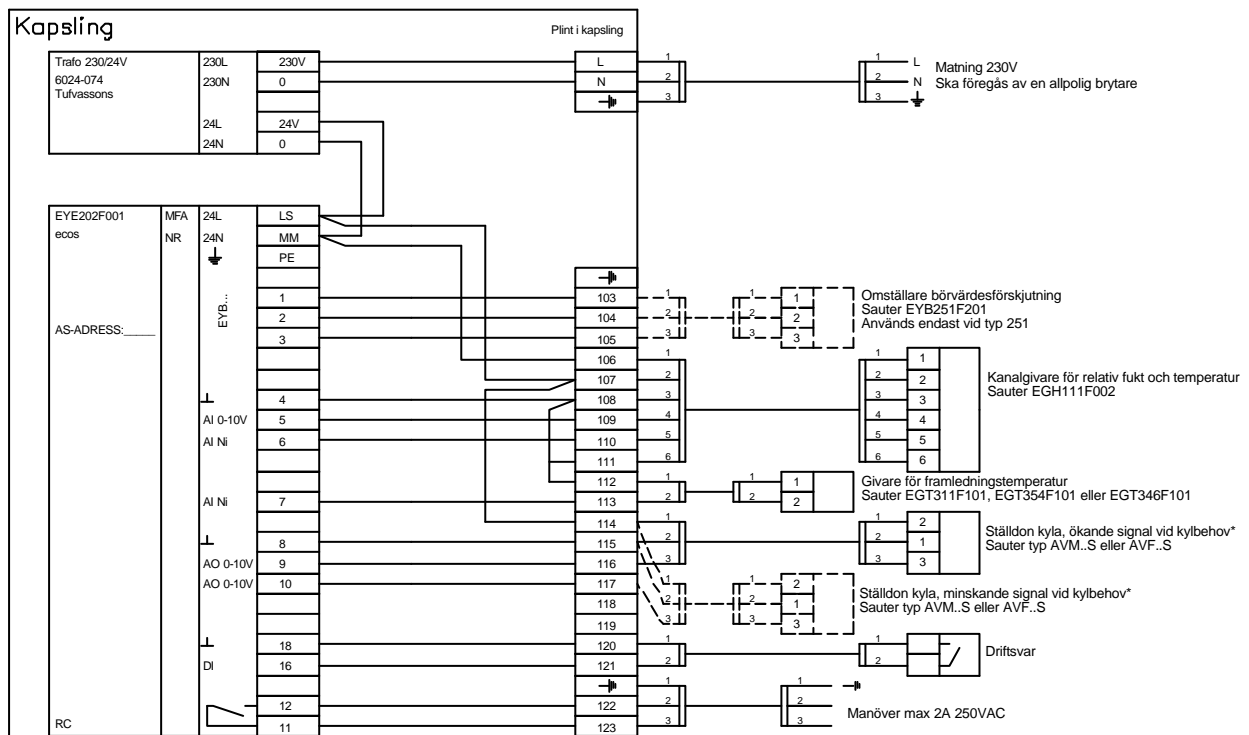
- Omställare för börvärdesförskjutning: Sauter EYB251F201
- GM/GT12 Kanalgivare för relativ fukt och temperatur: Sauter EGH111F002
- GT11 Givare för framledningstemperatur: Sauter EGT311F101, EGT354F101 eller EGT346F101
- SV11 Ställdon: Sauter typ AVM..S eller AVF..S

Kopplingschema ecos D 24 DIP VK, ecos D24 251 VK



* Endast ett av ställdonen kopplas in

Kopplingschema ecos D 230 DIP VK, ecos D230 251 VK



* Endast ett av ställdonen kopplas in

Inställningar

Önskat börvärde på framledningstemperaturen och börvärdesförskjutning från dagpunkt ställs in via DIP-switch i regulatort.

DIP-switchen är märkt med bokstäver på kretskortet

Markering finns också för ON-läge.

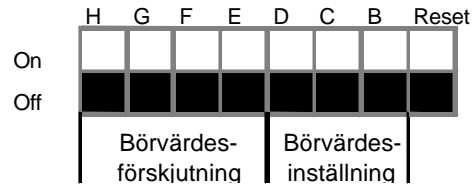
Knapparna H, G, F och E används för storlek på börvärdesförskjutningen.

Knapparna E, D och C används för börvärdesinställning på framledningstemperaturen.

Reset knappen startar om programmet och måste stå i läget Off vid drift.

Regulatorn levereras med samtliga knappar i läge Off, vilket ger ett börvärde på 14°C och en börvärdesförskjutning på 2°C.

DIP-Switch



Reset switchen får absolut ej manövreras, ty då rensas hela programmet ur regulatort

Börvärdesförskjutning

Fylld ruta anger aktivt läge

Inställbara värden: 0,5 – 7,5°C

On	H	G	F	E	Value
Off	Black	Black	Black	Black	2,0°C
On	Black	Black	Black	White	0,5°C
Off	Black	Black	Black	White	0,5°C
On	Black	Black	White	White	1,0°C
Off	Black	Black	White	White	1,0°C
On	Black	Black	White	Black	1,5°C
Off	Black	Black	White	Black	1,5°C
On	Black	Black	Black	White	2,0°C
Off	Black	Black	Black	White	2,0°C
On	Black	Black	Black	Black	2,5°C
Off	Black	Black	Black	Black	2,5°C
On	Black	White	Black	Black	3,0°C
Off	Black	White	Black	Black	3,0°C
On	Black	White	White	Black	3,5°C
Off	Black	White	White	Black	3,5°C
On	Black	White	White	White	4,0°C
Off	Black	White	White	White	4,0°C
On	Black	White	Black	White	4,5°C
Off	Black	White	Black	White	4,5°C
On	Black	White	Black	Black	5,0°C
Off	Black	White	Black	Black	5,0°C
On	Black	White	White	Black	5,5°C
Off	Black	White	White	Black	5,5°C
On	Black	White	White	White	6,0°C
Off	Black	White	White	White	6,0°C
On	Black	Black	White	Black	6,5°C
Off	Black	Black	White	Black	6,5°C
On	Black	Black	Black	White	7,0°C
Off	Black	Black	Black	White	7,0°C
On	Black	Black	Black	Black	7,5°C
Off	Black	Black	Black	Black	7,5°C

Börvärde framledningstemperatur

Fylld ruta anger aktivt läge

Inställbara värden: 9 – 15°C

* bygling för lägre område 2 – 8°C

On	D	C	B	Value
Off	Black	Black	Black	14°C
On	Black	Black	White	9°C
Off	Black	Black	White	* (2°C)
On	Black	White	White	10°C
Off	Black	White	White	* (3°C)
On	Black	White	Black	11°C
Off	Black	White	Black	* (4°C)
On	Black	Black	White	12°C
Off	Black	Black	White	* (5°C)
On	Black	Black	Black	13°C
Off	Black	Black	Black	* (6°C)
On	White	Black	Black	14°C
Off	White	Black	Black	* (7°C)
On	White	Black	White	15°C
Off	White	Black	White	* (8°C)

Börvärdesförskjutning med extern omställare EYB 251 F201

Då extern omställare för börvärdesförskjutning används inaktiveras switcharna H,G,F och E.

Detta sker automatiskt då omställaren kopplas in på plint 1, 2 och 3 på regulatort.

Börvärdesförskjutningen ställs då in via den externa omställaren.

Inställbara värden: 0,1 – 8,0°C där mittläget är 4,0°C

4°C



Tekniska data EYE202F001

Enheten kan via en inbyggd port anslutas till datanätverket i fastighetsautomationssystemet EY3600 respektive till en PC.

Huset är av flamsäker termoplast och färgen är vit (RAL 9010). Driftsparametrarna för den aktuella tillämpningen, tids- och kalenderfunktionerna lagras i ett batteriuppbakat RAM. Enheten har kompakt utförande och är avsedd för montage på vägg (DIN 43880) eller på 35 mm skena enligt EN 50022. Anslutningar för upp till ledningsarea: 2,5 mm².

Matning 24 V~	± 20 %, 50/60 Hz	Tillåten omgivningstemp.	0...45 °C
Effekt förbrukning	10 VA ¹⁾	Tillåten fukthalt i luft	<85%rh
Skyddstyp	IP 20	Monteringsanvisning	MV 505444
Skyddsklass	II		
Avstörningsgrad	Enl. EWG 82/499		

Transformatorstorlek

I och med effektfaktorns variation med antal ecos, så är det rekommendabelt att lägga till lite reservkapacitet för små transformatorer.

För 1 ecos: välj en transformator med minst 25 VA

För 2 ecos: välj en transformator med minst 40 VA

För 3 ecos: välj en transformator med minst 50 VA

För 6 ecos: välj en transformator med minst 75 VA

För 10 ecos: välj en transformator med minst 100 VA

För ytterligare ecos: lägg till 10 VA

Måttuppgifter BxHxD mm

ecos D 24 DIP BK

Regulator 178x103x42

ecos D 24 251 BK

Regulator se regulator ovan
Börvärdesomställare 76x76x34

ecos D 24 DIP VK

Kapsling 320x250x120

ecos D 230 DIP VK

Kapsling 320x250x120

ecos D 24 251 VK

Kapsling 320x250x120
Börvärdesomställare 76x76x34

ecos D 230 251 VK

Kapsling 320x250x120
Börvärdesomställare 76x76x34