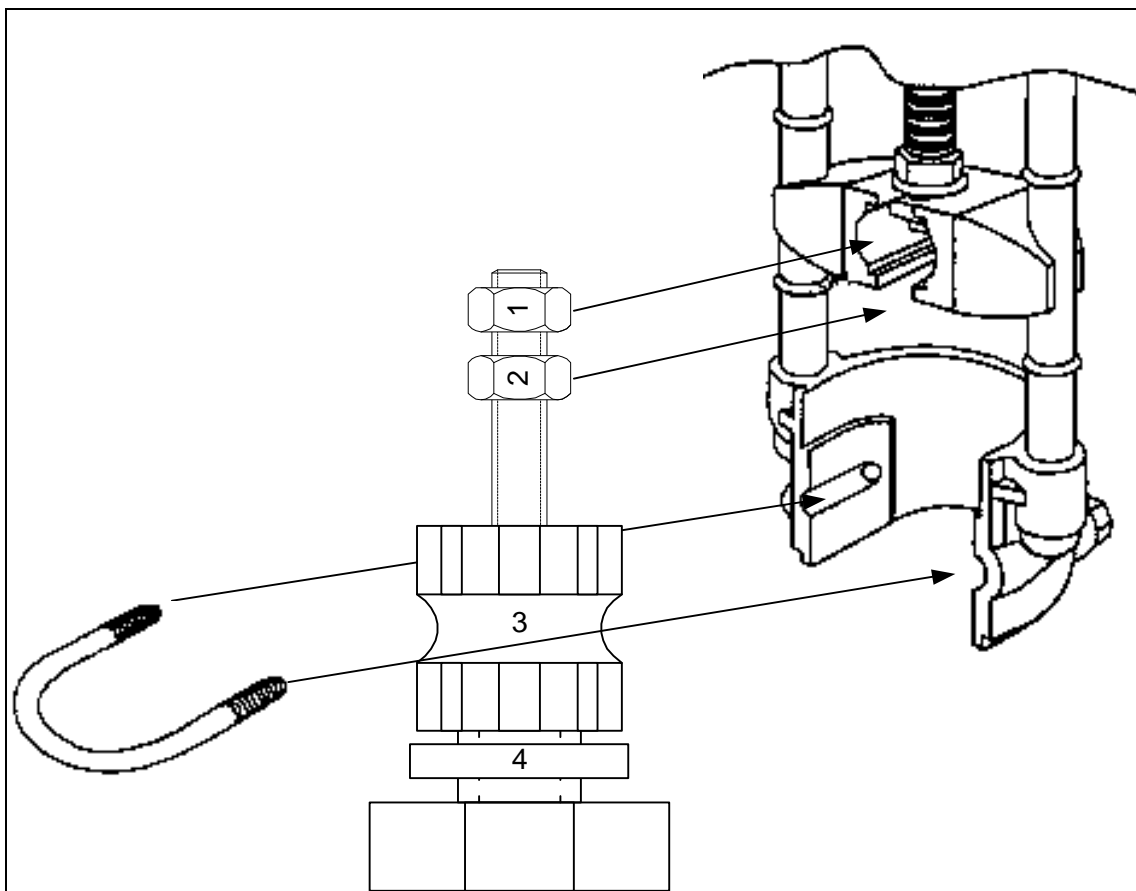


## ADAPTER TILL TAC FORTA



- ❖ Ställdonet "skjuts" på bakifrån styrventilen.
- ❖ Spindelmuttrar **1** och **2** placeras på var sin sida av "bygel" på ställdonet (se bild).
- ❖ Adapterringen **3** placeras på avsedd plats (se bild)
- ❖ "Bygel" monteras och dras fast av muttrar på baksidan av hyllan.
- ❖ Adapterringen **3** monteras på lagom höjd och låses med att låsring **4** gängas mot adapterringen **3**.
- ❖ Spindelmuttrar **1** och **2** låses i och med att de gängas mot varandra med en 14mm fast nyckel.

Ställdonet är nu monterat. Skall ställhöjden justeras lossa då låsring **4** och gänga upp/ned adapterring **3** till ny position och lås adapterringen med låsringen **4** igen.