

Kompakt 2-stegskopplad fjärrvärmecentral

Combiflex DH59

Combiflex är en komplett 2-stegs kopplad fjärrvärmecentral för radiator/tappvarmvatten. **Combiflex** levereras komplett med lödd plattvärmeväxlare, ventilrör, kriskoppling, VVC-pump, påfyllningsledning och cirkulationspump för radiatorkrets samt komplett styrning med reglercentral, ställdon, styrventiler och givare. **Combiflex** är internt el-kopplad från fabrik vilket underlättar installationen.



Primär sida



från sidan



Sekundärsida

Funktion

Givare *GT-VÄRME* och *GT-UTE* styr framlednings-temperaturen via regulator *RC* och styrventil *SV-VS* efter inställd reglerkurva. Givare *GT-VARMVATTEN* konstanthåller tappvarmvattentemperaturen via regulator *RC* och styrventil *SV-VV*

Isolering och rörpaket

Combiflex är isolerad med diffusionstät CFC-fri isolering som standard. Rör och rördelar oisolerade. Rörmaterialet är på primär- samt sekundärsida av tryckkärlskvalité. Tappvarmvattnet/VVC utförs i koppar.

Avst.- injust.- ventiler

Avstängningsventiler av typ kulventil i DN 20-50.

Reglerutrustning


Combiflex levereras internt kopplad reglerutrustning av valfritt fabrikat.

Cirkulationspump samt VVC pump

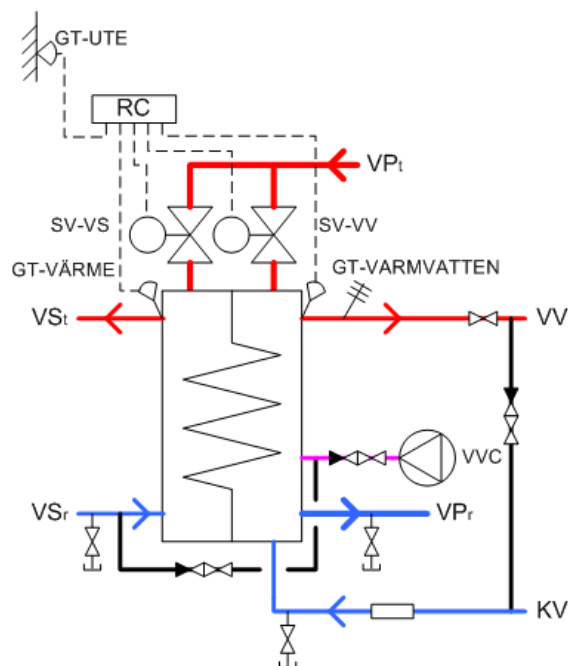
Combiflex kan levereras med samtliga förekommande cirkulationspumpar.

Mått och certifikat

Combiflex har på grund av sitt unika utförande väldigt små yttermått L x B x H = ca 500 x 500 x 1300 mm. **Combiflex** är ce-märkt enligt

 gällande direktiv samt godkänd av fjärrvärmeföreningen.

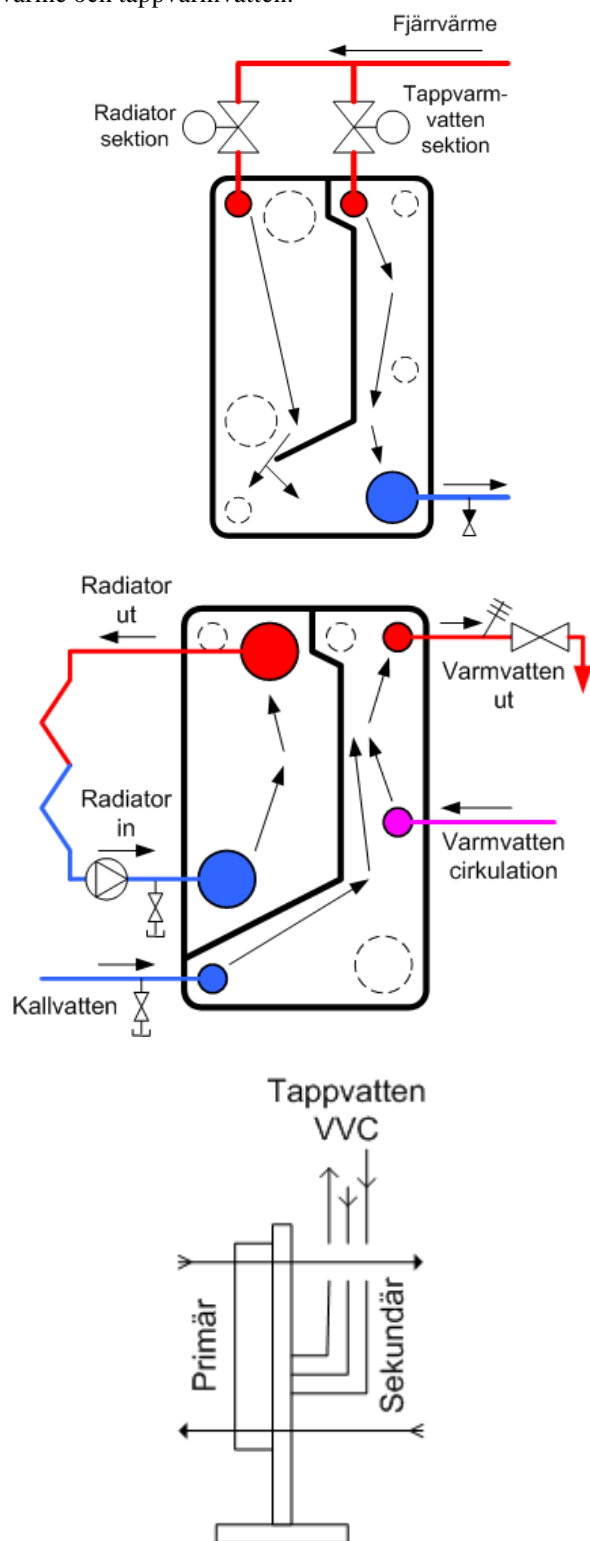
GENERELLT PRINCIPSCHEMA



Rätt till ändringar förbehåll

Värmeväxlarens funktion

Anledningen till de små yttermått är det unika utförande på värmeväxlaren. **Combiflex** är försedd med en 2-stegskopplad värmeväxlare. Det finns en primärsida för fjärrvärme samt en kombinerad sekundärsida för både värme och tappvarmvatten.



Primärsida

Värmeväxlarens primärsida har en skiljevägg som skiljer radiator och tappvarmvatten åt. Detta för att styrventilerna ej skall påverka varandra.

Styrventil radiatorsektion ställer in värme till radiatorerna och styrventilen för tappvarmvattensektion konstanthåller temperaturen på tappvarmvattnet.

Värme och tappvarmvattnet delar på returledningen.

Sekundärsida/tappvarmvatten.

På sekundärsidan går skiljeväggen hela vägen så att vattnet inte har någon kontakt med varandra.

Radiatorvattnet cirkulerar med hjälp av huvudpumpen. Tappvarmvattnet i värmeväxlaren förvärmis med radiatorkretsens returvatten. Därmed utnyttjas fjärrvärmens optimalt och är mer driftekoniskt än "vanliga" prefabricentraler.

Inkoppling

Röranslutningarna är placerade enligt bild dimensioner på rör är anpassade till flöde och tryckfall.

Dimensionering övriga frågor

Har du övriga frågor eller behöver dimensioneringshjälp kan ni kontakta något av våra kontor

Rätten till ändringar förbehålls